

Каталог

2025



 MIKROMIR

Детское и спортивное
уличное оборудование



Производство из HPL и HDPE





Производство
детского и
спортивного
оборудования

С заботой о будущем

Мы производим и устанавливаем безопасные спортивные и игровые уличные комплексы, способные удовлетворить ежедневную потребность детей самого разного возраста в физической активности. Сегодня наше оборудование поставляется по всей территории России и в страны Евразийского союза. Мы собрали воедино опыт мировых лидеров отрасли, российские стандарты безопасности и молодую активную команду.

Задача нашей команды —

быть современными при создании детских пространств, в которых дети развиваются и вдохновляют нас.

Наша цель —

создавать естественную детскую экосистему для развития здоровой личности и раскрывать уникальность каждого ребенка.

Стремление нашей команды —

помогать детям приобретать важные жизненные навыки с помощью безопасного развивающего оборудования.

Дизайн

Компания «МикроМир» разработала уникальное оборудование совместно с архитектурными школами, детскими психологами и самими детьми.



Сервис

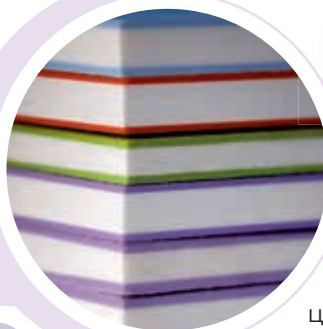
Мы оказываем полную поддержку на всех этапах реализации проекта от визуализации до монтажа, помогаем с выбором оборудования и логистикой, обучаем стандартам работы, предупреждая риски заказчиков.



Материалы

- Многослойный полиэтилен высокой плотности (HDPE);
- Нержавеющая сталь AISI 304/316;
- Клееный брус лиственницы;
- Армированные канаты.

Материалы и компоненты



HDPE

HDPE — многослойный полиэтилен высокой плотности. Он представляет собой высококачественный материал, который устойчив к атмосферным воздействиям, имеет глубокий УФ-стойкий цветной слой и нетоксичен.



Дерево

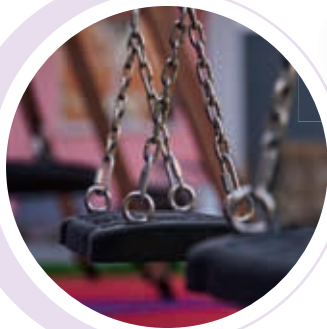
Клееный брус из лиственницы. Высококачественная древесина первого сорта: имеет приятный глазу естественный цвет, обладает

высокими износостойкими качествами. Покрыта и пропитана антисептиком, что делает материал еще долговечней.



Стальные компоненты

Стальные конструкции выполнены из профилей различных сечений с обработкой в дробеструйной камере и последующей порошковой покраской.



Цепи

Цепи из нержавеющей стали A2/A4.



Закладные

В деревянных изделиях используются стальные закладные для защиты древесины от прямого контакта с землей. Они предотвращают гниение, тем самым расширяют срок службы изделия.



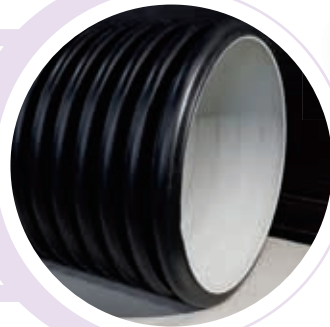
Защитные заглушки

Резиновые или полипропиленовые защитные заглушки защищают детей от травм и открытые торцы столбов от погодных условий.



Канаты

Армированные полипропиленовые канаты, устойчивые к высоким нагрузкам и к растяжению.



Туннели

Туннели с двойной стенкой, устойчивой к деформациям, изготовлены из РР/РЕ. Устойчивы к износу, вандализму и прочим внешним факторам.



Зацепы

Зацепы для скалодрома из композитного материала устойчивы к истиранию и ультрафиолетовому излучению.



Метизы и фурнитура

Метизы и фурнитура из нержавеющей стали AISI 304/304L и 316. Это делает наше оборудование устойчивым к износу и изменчивым погодным условиям.



Нержавеющая сталь

В изготовлении элементов конструкции и деталей из нержавеющей стали используется сталь марки AISI 304/304L. Сталь имеет

гладкую поверхность полностью устойчивую к атмосферным воздействиям, обеспечивая длительный срок службы оборудования.

Новые цвета и материалы



HPL

HPL — многослойный ламинированный материал который изготавливается путем прессования слоев бумаги и смол под высоким давлением и температурой, что придает ему прочность и устойчивость к повреждениям.



HDPE однослойный

В новых моделях линейки «Forest» мы используем однослойные HDPE панели, которые гармонично вписываются в любой ландшафт, создавая атмосферу леса и вдохновляя детей на активные игры и творчество.

Мы рады представить новую серию «Forest», в которой мы используем экологичные материалы, такие как HDPE и HPL. Эти материалы являются более экологически чистыми материалами по сравнению с традиционным пластиком. Они не содержат токсичных веществ и не выделяют вредных химикатов, что делает игры на свежем воздухе безопасными и комфортными. Мы заботимся о природе и стремимся минимизировать воздействие на окружающую среду.

Материалы из HDPE и HPL стали основой для создания наших игровых комплексов, которые не только красивы, но и функциональны. Они обладают высокой прочностью и устойчивостью к механическим повреждениям, не подвержены коррозии, не гниют и сохраняют яркость цвета и целостность конструкции даже в самых сложных климатических условиях. Все это обеспечивает им долгий срок службы, и делает их идеальным выбором для уличных игровых конструкций.



HDPE с черным слоем



Мы предлагаем новые HDPE панели с прослойкой черного цвета, которые будут хорошим выбором для детского уличного оборудования, обеспечивая как функциональность, так и эстетическую привлекательность. Черный цвет рисунка на цветном пластике выделяется более выразительно, что добавляет дополнительный акцент и привлекательность. Это может придать современный и стильный вид детскому оборудованию, позволяя лучше вписываться в различные ландшафтные и архитектурные стили.

Помимо этого, черный цвет более устойчив к загрязнениям, и на нем менее заметны мелкие царапины и повреждения, что делает оборудование визуально привлекательным в течение более длительного времени.



О производстве



Лазерная гравировка

Маркировка оборудования наносится на алюминиевую табличку с помощью лазерной гравировки, что позволяет сохранить информацию об изделии на долгие годы.

ЧПУ

Листы HDPE, HPL, ПВХ, фанеры и алюминия обработаны с использованием фрезерных станков с ЧПУ, что обеспечивает точное изготовление деталей любых контуров, в то же время поддерживая высокие стандарты безопасного использования.



Порошковое покрытие

Металлические детали окрашиваются порошковой краской и доступны в разных цветовых вариантах. Процесс порошкового покрытия соответствует ГОСТу.





Обработка канатов

Армированные полипропиленовые канаты, соединенные с пластиковыми, нержавеющими или алюминиевыми элементами. Вереvoчные элементы обрезаются до соответствующей длины и соединяются с помощью гидравлического пресса с давлением до 150 тонн.

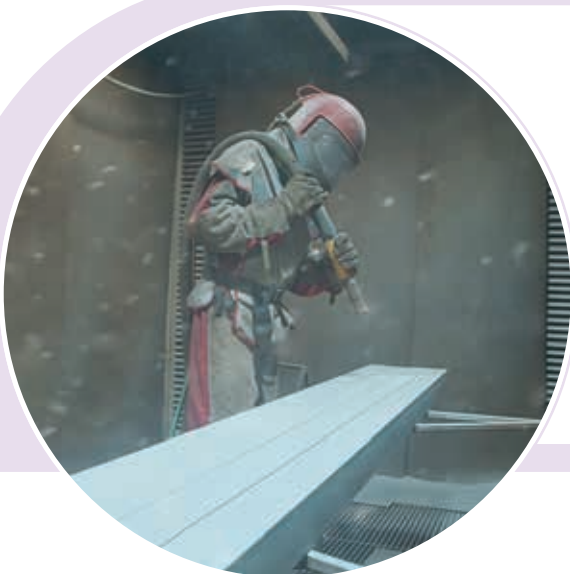
Обработка дерева

На всех деревянных деталях выполняется скругление острых краев, снятие фасок, нанесение защитного герметика на торцах, шлифование поверхности для подготовки древесины к процессу пропитки антисептиком и нанесению ЛКП.



Дробеструйная обработка

Стальные изделия подвергаются профессиональной камерной дробеструйной очистке, позволяя подготовить поверхность к нанесению лакокрасочного материала, улучшая адгезию, что делает продукт еще более долговечным и эстетически приятным.



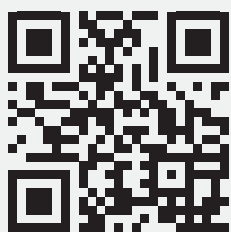
Работа со сталью

На лазерном станке с ЧПУ выполняется нарезка и гравировка профильных труб с высокой точностью для полного соответствия конструкторской документации. На гибочных станках и прессах выполняются изготовление гнутых профилей из металла.



Сертификаты

Продукция прошла лабораторные испытания и сертифицирована по ТР ЕАС 042/2017.
На предприятии внедрена система менеджмента качества ISO 9001:2015



Еще больше информации на сайте

mikromir.space

Гарантия

Высочайшее качество нашей продукции обеспечивают качественные долговечные материалы, современные технологии и высококвалифицированные специалисты. Именно поэтому мы можем предложить нашим клиентам долгосрочную гарантию и эксплуатацию.

2
года

гарантия на
всю продукцию

20
лет

срок
эксплуатации



Содержание



Basic

Стр. 28-45

Детские игровые комплексы

Inclusive

Стр. 48-49

Инклюзивная линейка



Mini

Стр. 52-73

Линейка для детских садов



Forest

Стр. 76-85

Новая линейка





Fun

Стр. 88-106

Динамические игровые комплексы



Balance

Стр. 110-111

Балансиры и канатные комплексы



Urban

Стр. 114-123

Парковая мебель



Workout

Стр. 126-145

Воркаут



Obstacle course

Стр. 148-162

Полоса препятствий

BASIC



BC01.000 стр.28



BC01.001 стр.28



BC01.017 стр.28



BC01.022 стр.29



BC01.023 стр.29



BC01.416 стр.29



BC01.002 стр.30



BC01.003 стр.30



BC01.021 стр.30



BC01.008 стр.31



BC01.015 стр.31



BC01.413 стр.31



BC01.006 стр.32



BC01.019 стр.32



BC01.024 стр.32



BC01.025 стр.33



BC01.112 стр.33



BC01.113 стр.33



BC01.026 стр.34



BC01.012 стр.34



BC01.123 стр.34



BC01.027 стр.35



BC01.028 стр.35



BC01.029 стр.35



BC01.005 стр.36



BC01.011 стр.36



BC01.013 стр.36



BC01.149 стр.37



BASIC



BC01.004 стр.38



BC01.071 стр.38



BC01.196 стр.38



BC01.140 стр.39



BC01.070 стр.39



BC01.073 стр.39



BC01.082 стр.40



BC01.118 стр.40



BC01.072 стр.40



BC01.074 стр.41



BC01.104 стр.41



BC01.075 стр.41



BC01.083 стр.42



BC01.084 стр.42



BC01.120 стр.42



BC01.195 стр.43



BC01.142 стр.43



BC01.117 стр.43



BC01.031 стр.44



BC01.114 стр.44



BC01.115 стр.44



BC01.116 стр.45



BC01.144 стр.45



BC01.560 стр.45

INCLUSIVE



BC01.550 стр.48



BC01.551 стр.48



BC01.552 стр.48



BC01.558 стр.49



BL02.568 стр.49



FN02.557 стр.49

MINI



FN03.157 стр.52



FN03.158 стр.52



FN03.159 стр.52



FN03.169 стр.53



FN03.172 стр.53



FN03.173 стр.53

MINI



FN03.180 стр.54



FN03.183 стр.54



FN03.186 стр.54



BC01.007 стр.55



BC01.009 стр.55



BC01.016 стр.55



BC01.014 стр.56



BC01.412 стр.56



BC01.415 стр.56



BC01.414 стр.57



BC01.111 стр.57



BC01.184 стр.57



BC01.018 стр.58



BC01.020 стр.58



BC01.177 стр.58



BC01.187 стр.59



BC01.152 стр.59



BC01.156 стр.59



BC01.174 стр.60



BC01.150 стр.60



BC01.151 стр.60



BC01.168 стр.61



BC01.175 стр.61



BC01.176 стр.61



BC01.171 стр.62



BC01.044 стр.62



BC01.153 стр.62



BC01.154 стр.63



BC01.010 стр.63



BC01.194 стр.63



BC01.400 стр.64



FN06.160 стр.64



FN06.161 стр.64



FN06.162 стр.65



FN06.163 стр.65



FN06.164 стр.65



FN06.165 стр.66



FN06.166 стр.66



FN06.167 стр.66



FN06.182 стр.67



FN06.406 стр.67



FN06.155 стр.67

MINI



FN09.178 стр.68



FN09.179 стр.68



FN09.181 стр.68



FN09.185 стр.69



FN09.188 стр.69



FN06.561 стр.69



FN06.189 стр.70



UR05.553 стр.70



BC01.030 стр.70



FN06.043 стр.71



FN06.119 стр.71



FN06.401 стр.71



FN04.170 стр.72



WR12.268 стр.72



WR12.850 стр.72



BC01.600 стр.73



BC01.601 стр.73



BC01.602 стр.73

FOREST



FT11.250 стр.76



FT11.870 стр.76



FT11.871 стр.76



FT11.872 стр.77



FT11.873 стр.77



FT11.874 стр.77



FT11.875 стр.78



FT11.876 стр.78



FT11.877 стр.78



FT11.878 стр.79



FT11.879 стр.79



FT11.880 стр.79



FT11.881 стр.80



FT11.882 стр.80



FT11.883 стр.80



FN03.884 стр.81



FN03.885 стр.81



FN03.886 стр.81

FOREST



FN03.887 стр.82 FN03.888 стр.82 FN03.889 стр.82 FN03.890 стр.83 FN03.891 стр.83 FN03.892 стр.83 FN03.893 стр.84



FN03.894 стр.84 BL02.895 стр.84 FN08.896 стр.84 FN02.897 стр.85 FN04.898 стр.85 FN06.899 стр.85

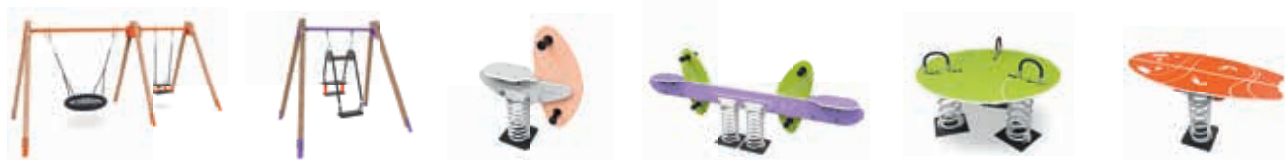
FUN



FN02.062 стр.88 FN02.063 стр.88 FN02.064 стр.88 FN02.065 стр.89 FN02.066 стр.89 FN02.076 стр.89



FN02.077 стр.90 FN02.124 стр.90 FN02.131 стр.90 FN02.132 стр.91 FN02.133 стр.91 FN02.134 стр.91



FN02.138 стр.92 FN02.141 стр.92 FN03.050 стр.92 FN03.051 стр.93 FN03.052 стр.93 FN03.053 стр.93



FN03.054 стр.94 FN03.055 стр.94 FN03.056 стр.94 FN03.125 стр.95 FN03.126 стр.95 FN03.127 стр.95



FN03.555 стр.96



FN03.128 стр.96



FN03.129 стр.96



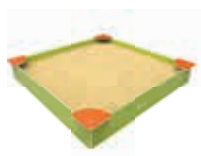
FN03.130 стр.97



FN04.032 стр.97



FN04.033 стр.97



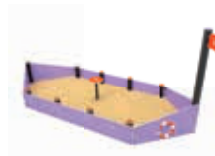
FN04.034 стр.98



FN04.035 стр.98



FN04.105 стр.98



FN04.106 стр.99



BC01.036 стр.99



FN06.067 стр.99



FN06.046 стр.100



FN06.047 стр.100



FN06.048 стр.100



FN08.059 стр.101



FN08.060 стр.101



FN08.061 стр.101



FN06.107 стр.102



FN06.108 стр.102



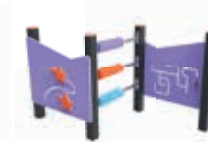
FN06.109 стр.102



FN06.408 стр.103



FN06.041 стр.103



FN06.042 стр.103



FN06.852 стр.104

НОВИНКА

НОВИНКА



FN09.037 стр.104



FN09.038 стр.104



FN09.039 стр.105



FN09.110 стр.105



FN09.418 стр.105

НОВИНКА



FN06.045 стр.106

BALANCE



BL02.068 стр.110



BL07.078 стр.110



BL07.079 стр.110



BL07.080 стр.111



BL07.081 стр.111

URBAN



UR05.089 стр.114



UR05.145 стр.114



UR05.147 стр.114



UR05.901 стр.115



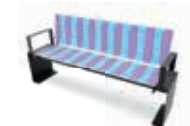
UR05.904 стр.115



UR05.905 стр.115



UR05.090 стр.116



UR05.091 стр.116



UR05.148 стр.116



UR05.900 стр.117



UR05.903 стр.117



UR05.902 стр.117

НОВИНКА



UR05.300 стр.117



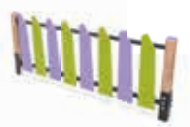
UR05.092 стр.118



UR05.093 стр.118



UR05.909 стр.118



UR05.100 стр.119



UR05.101 стр.119



UR05.102 стр.119



UR05.094 стр.120



UR05.095 стр.120



UR05.146 стр.120



UR05.906 стр.121



UR05.907 стр.121



UR05.908 стр.121



UR05.096 стр.121



UR05.097 стр.122



UR05.098 стр.122



UR05.245 стр.122



UR05.405 стр.123



UR05.417 стр.123



UR05.910 стр.123

НОВИНКА

WORKOUT



WR12.206 стр.126



WR12.207 стр.126



WR12.208 стр.126



WR12.209 стр.127



WR12.210 стр.127



WR12.211 стр.127



WR12.200 стр.128



WR12.201 стр.128



WR12.202 стр.128



WR12.203 стр.129



WR12.204 стр.129



WR12.205 стр.129



WR12.212 стр.130



WR12.213 стр.130



WR12.214 стр.130



WR12.215 стр.131



WR12.216 стр.131



WR12.217 стр.131



WR12.218 стр.132



WR12.219 стр.132



WR12.220 стр.132



WR12.221 стр.133



WR12.222 стр.133



WR12.223 стр.133



WR12.224 стр.134



WR12.225 стр.134



WR12.226 стр.134



WR12.227 стр.135



WR12.228 стр.135



WR12.229 стр.135



WR12.230 стр.136



WR12.231 стр.136



WR12.232 стр.136



WR12.233 стр.137



WR12.234 стр.137



WR12.235 стр.137



WR12.236 стр.138



WR12.237 стр.138



WR12.238 стр.138



WR12.239 стр.139



WR12.240 стр.139



WR12.241 стр.139



WR12.242 стр.140



WR12.243 стр.140



WR12.244 стр.140



WR12.246 стр.141



WR12.247 стр.141



WR12.248 стр.141



WR12.249 стр.142



WR12.252 стр.142

WORKOUT



WR12.253 стр.142



WR12.254 стр.143



WR12.256 стр.143



WR12.257 стр.143



WR12.262 стр.144



WR12.263 стр.144



WR12.265 стр.144



WR12.267 стр.145



WR12.270 стр.145

OBSTACLE COURSE



PP14.800 стр.148



PP14.801 стр.148



PP14.802 стр.148



PP14.803 стр.149



PP14.804 стр.149



PP14.805 стр.149



PP14.806 стр.150



PP14.807 стр.150



PP14.810 стр.150



PP14.811 стр.151



PP14.812 стр.151



PP14.813 стр.151



PP14.814 стр.152



PP14.815 стр.152



PP14.816 стр.152



PP14.817 стр.153



PP14.818 стр.153



PP14.819 стр.153



PP14.820 стр.154



PP14.821 стр.154



PP14.822 стр.154



PP14.823 стр.155



PP14.824 стр.155



PP14.825 стр.155

OBSTACLE COURSE



PP14.827 стр.156



PP14.828 стр.156



PP14.829 стр.156



PP14.830 стр.157



PP14.831 стр.157



PP14.832 стр.157



PP14.833 стр.158



PP14.839 стр.158



PP14.838 стр.158



PP14.837 стр.159



PP14.836 стр.159



PP14.835 стр.159



PP14.840 стр.160



PP14.841 стр.160



PP14.842 стр.160



PP14.843 стр.161



PP14.844 стр.161



PP14.845 стр.161



PP14.846 стр.162



PP14.847 стр.162



Basic

BC01.000



3-7 лет



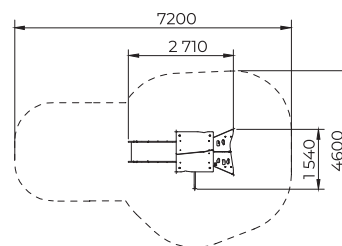
1,3 м



3,0 м



Дерево,
металл



BC01.000.S.02 BC01.000.S.03 BC01.000.S.04 BC01.000.S.06 BC01.000.S.07 BC01.000.W.09 BC01.000.W.11 BC01.000.W.12 BC01.000.W.13 BC01.000.W.14

BC01.001



3-7 лет



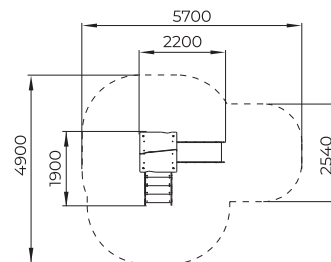
1,0 м



3,0 м



Дерево,
металл



BC01.001.S.02 BC01.001.S.03 BC01.001.S.04 BC01.001.S.06 BC01.001.S.07 BC01.001.W.09 BC01.001.W.11 BC01.001.W.12 BC01.001.W.13 BC01.001.W.14

BC01.017



3-7 лет



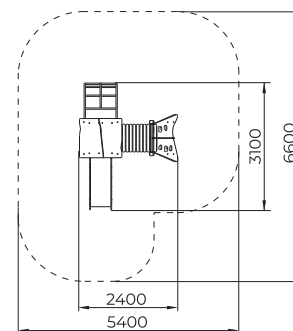
1,0 м



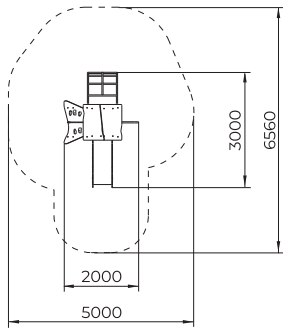
3,0 м



Дерево,
металл



BC01.017.S.02 BC01.017.S.03 BC01.017.S.04 BC01.017.S.06 BC01.017.S.07 BC01.017.W.09 BC01.017.W.11 BC01.017.W.12 BC01.017.W.13 BC01.017.W.14



BC01.022

3-7 лет

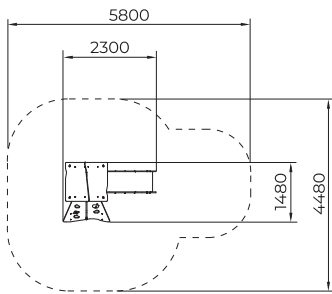
1,3 м

3,0 м

Дерево, металл



BC01.022.S.02 BC01.022.S.03 BC01.022.S.04 BC01.022.S.06 BC01.022.S.07 BC01.022.W.09 BC01.022.W.11 BC01.022.W.12 BC01.022.W.13 BC01.022.W.14



BC01.023

3-7 лет

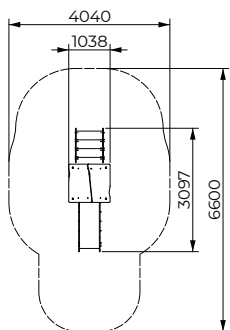
1,0 м

3,0 м

Дерево, металл



BC01.023.S.02 BC01.023.S.03 BC01.023.S.04 BC01.023.S.06 BC01.023.S.07 BC01.023.W.09 BC01.023.W.11 BC01.023.W.12 BC01.023.W.13 BC01.023.W.14



BC01.416

1-8 лет

1,0 м

3,0 м

Дерево, металл



BC01.416.S.02 BC01.416.S.03 BC01.416.S.04 BC01.416.S.06 BC01.416.S.07 BC01.416.W.09 BC01.416.W.11 BC01.416.W.12 BC01.416.W.13 BC01.416.W.14

BC01.002



3-14 лет



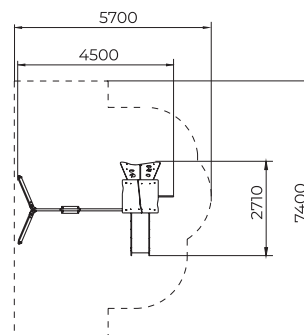
1,3 м



3,0 м



Дерево,
металл



BC01.002.S.02 BC01.002.S.03 BC01.002.S.04 BC01.002.S.06 BC01.002.S.07 BC01.002.W.09 BC01.002.W.11 BC01.002.W.12 BC01.002.W.13 BC01.002.W.14

BC01.003



3-7 лет



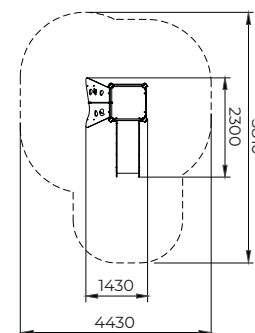
1,0 м



1,8



Дерево,
металл



BC01.003.S.01 BC01.003.S.05 BC01.003.S.08 BC01.003.W.10 BC01.003.W.22 BC01.003.W.23

BC01.021



3-7 лет



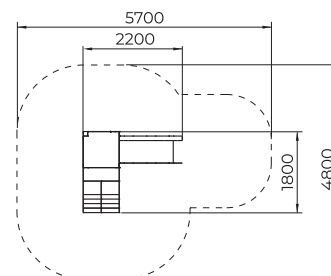
1,0 м



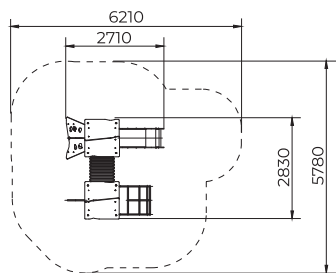
1,8 м



Дерево,
металл



BC01.021.S.02 BC01.021.S.03 BC01.021.S.04 BC01.021.S.06 BC01.021.S.07 BC01.021.W.09 BC01.021.W.11 BC01.021.W.12 BC01.021.W.13 BC01.021.W.14



BC01.008

3-7 лет



1,3 м



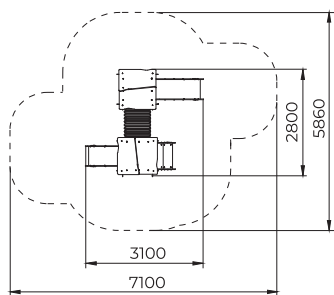
3,0 м



Дерево,
металл



BC01.008.S.02 BC01.008.S.03 BC01.008.S.04 BC01.008.S.06 BC01.008.S.07 BC01.008.W.09 BC01.008.W.11 BC01.008.W.12 BC01.008.W.13 BC01.008.W.14



BC01.015

3-7 лет



1,0 м



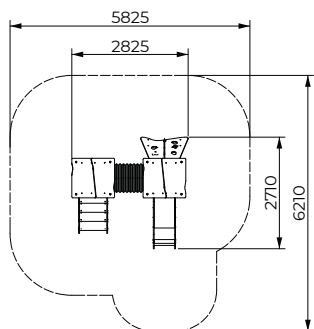
3,0 м



Дерево,
металл



BC01.015.S.02 BC01.015.S.03 BC01.015.S.04 BC01.015.S.06 BC01.015.S.07 BC01.015.W.09 BC01.015.W.11 BC01.015.W.12 BC01.015.W.13 BC01.015.W.14



BC01.413

1-8 лет



1,0 м



3,0 м



Дерево,
металл



BC01.413.S.02 BC01.413.S.03 BC01.413.S.04 BC01.413.S.06 BC01.413.S.07 BC01.413.W.09 BC01.413.W.11 BC01.413.W.12 BC01.413.W.13 BC01.413.W.14

BC01.006



3-7 лет



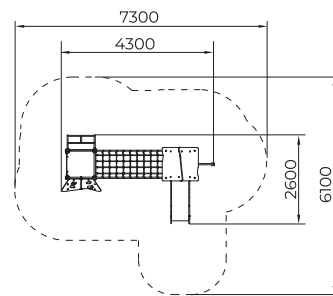
1,3 м



3,0 м



Дерево,
металл



BC01.006.S.02 BC01.006.S.03 BC01.006.S.04 BC01.006.S.06 BC01.006.S.07 BC01.006.W.09 BC01.006.W.11 BC01.006.W.12 BC01.006.W.13 BC01.006.W.14

BC01.019



7-14 лет



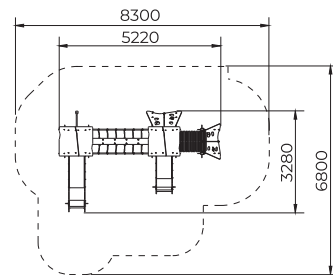
1,6 м



3,6



Дерево,
металл



BC01.019.S.02 BC01.019.S.03 BC01.019.S.04 BC01.019.S.06 BC01.019.S.07 BC01.019.W.09 BC01.019.W.11 BC01.019.W.12 BC01.019.W.13 BC01.019.W.14

BC01.024



3-7 лет



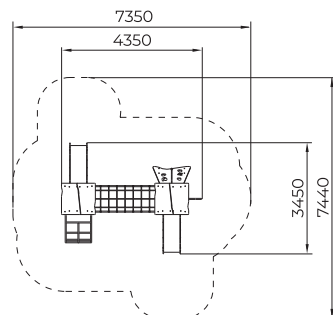
1,3 м



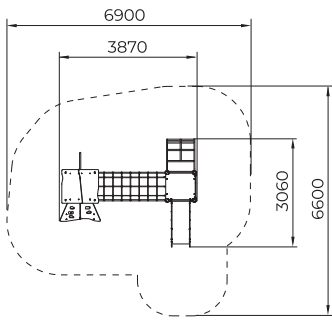
3,0 м



Дерево,
металл



BC01.024.S.02 BC01.024.S.03 BC01.024.S.04 BC01.024.S.06 BC01.024.S.07 BC01.024.W.09 BC01.024.W.11 BC01.024.W.12 BC01.024.W.13 BC01.024.W.14



BC01.025

3-7 лет



1,3 м



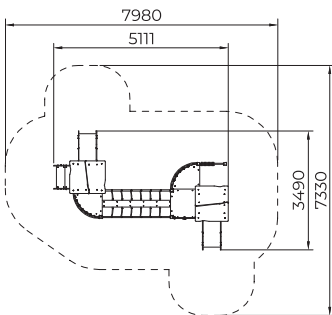
3,0 м



Дерево,
металл



BC01.025.S.02 BC01.025.S.03 BC01.025.S.04 BC01.025.S.06 BC01.025.S.07 BC01.025.W.09 BC01.025.W.11 BC01.025.W.12 BC01.025.W.13 BC01.025.W.14



BC01.112

1-8 лет



1,0 м



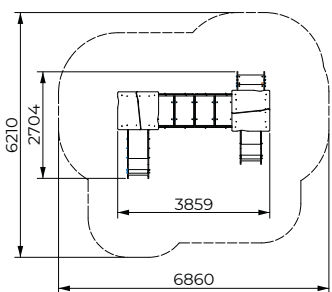
2,7 м



Дерево,
металл



BC01.112.S.02 BC01.112.S.03 BC01.112.S.04 BC01.112.S.06 BC01.112.S.07 BC01.112.W.09 BC01.112.W.11 BC01.112.W.12 BC01.112.W.13 BC01.112.W.14



BC01.113

1-8 лет



1,0 м



3,3 м



Дерево,
металл



BC01.113.S.02 BC01.113.S.03 BC01.113.S.04 BC01.113.S.06 BC01.113.S.07 BC01.113.W.09 BC01.113.W.11 BC01.113.W.12 BC01.113.W.13 BC01.113.W.14

BC01.026



7-14 лет



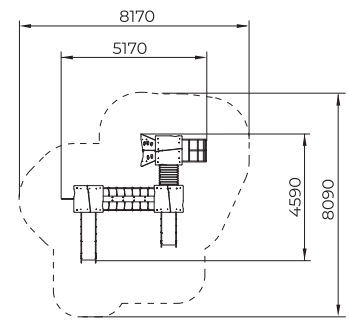
1,6 м



3,2 м



Дерево,
металл



BC01.026.S.02 BC01.026.S.03 BC01.026.S.04 BC01.026.S.06 BC01.026.S.07 BC01.026.W.09 BC01.026.W.11 BC01.026.W.12 BC01.026.W.13 BC01.026.W.14

BC01.012



7-14 лет



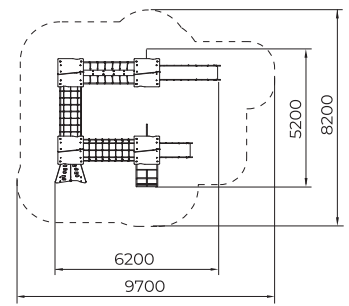
1,9 м



3,6 м



Дерево,
металл



BC01.012.S.02 BC01.012.S.03 BC01.012.S.04 BC01.012.S.06 BC01.012.S.07 BC01.012.W.09 BC01.012.W.11 BC01.012.W.12 BC01.012.W.13 BC01.012.W.14

BC01.123



7-14 лет



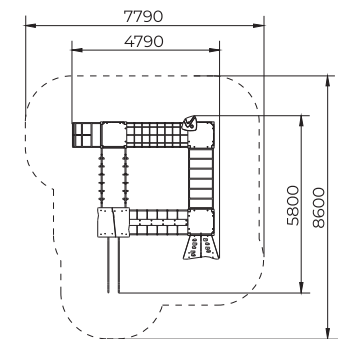
2,1 м



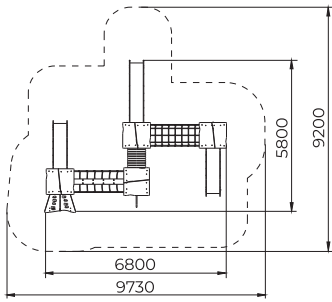
3,13 м



Дерево,
металл



BC01.123.S.02 BC01.123.S.03 BC01.123.S.04 BC01.123.S.06 BC01.123.S.07 BC01.123.W.09 BC01.123.W.11 BC01.123.W.12 BC01.123.W.13 BC01.123.W.14

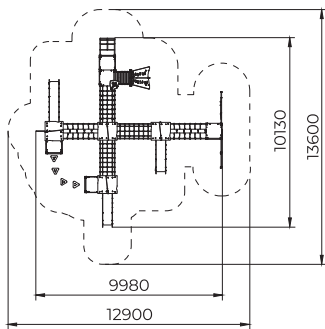


BC01.027

- 7-14 лет
- 1,9 м
- 3,7 м
- Дерево, металл



BC01.027.S.02 BC01.027.S.03 BC01.027.S.04 BC01.027.S.06 BC01.027.S.07 BC01.027.W.09 BC01.027.W.11 BC01.027.W.12 BC01.027.W.13 BC01.027.W.14

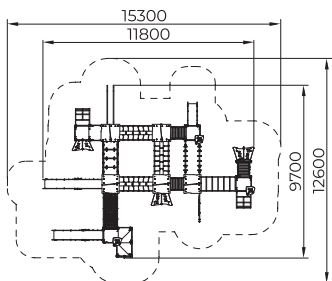


BC01.028

- 7-14 лет
- 1,9 м
- 3,7 м
- Дерево, металл



BC01.028.S.02 BC01.028.S.03 BC01.028.S.04 BC01.028.S.06 BC01.028.S.07 BC01.028.W.09 BC01.028.W.11 BC01.028.W.12 BC01.028.W.13 BC01.028.W.14



BC01.029

- 7-14 лет
- 2,1 м
- 4,2 м
- Дерево, металл



BC01.029.S.02 BC01.029.S.03 BC01.029.S.04 BC01.029.S.06 BC01.029.S.07 BC01.029.W.09 BC01.029.W.11 BC01.029.W.12 BC01.029.W.13 BC01.029.W.14

BC01.005



1-8 лет



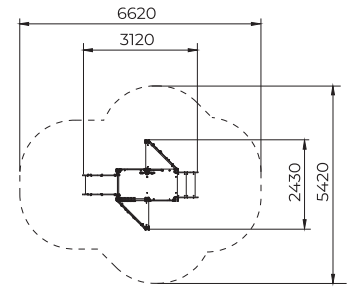
1,0 м



2,61 м



Дерево,
металл



BC01.005.S.02 BC01.005.S.03 BC01.005.S.04 BC01.005.S.06 BC01.005.S.07 BC01.005.W.09 BC01.005.W.11 BC01.005.W.12 BC01.005.W.13 BC01.005.W.14

BC01.011



1-8 лет



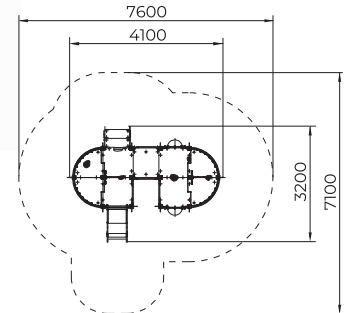
1,0 м



3,0 м



Дерево,
металл



BC01.011.S.02 BC01.011.S.03 BC01.011.S.04 BC01.011.S.06 BC01.011.S.07 BC01.011.W.09 BC01.011.W.11 BC01.011.W.12 BC01.011.W.13 BC01.011.W.14

BC01.013



3-14 лет



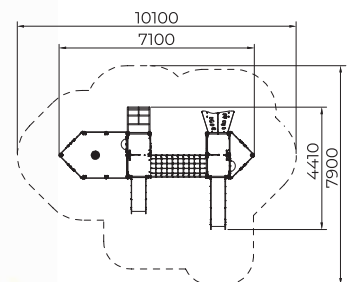
1,2 м



3,4 м



Дерево,
металл



BC01.013.S.02 BC01.013.S.03 BC01.013.S.04 BC01.013.S.06 BC01.013.S.07 BC01.013.W.09 BC01.013.W.11 BC01.013.W.12 BC01.013.W.13 BC01.013.W.14

НОВИНКА

BC01.149

7-14 лет 

2,1 м 

5,0 м 

Дерево, металл 



BC01.149.S.02

BC01.149.S.03

BC01.149.S.04

BC01.149.S.06

BC01.149.W.07

BC01.149.W.09

BC01.149.W.11

BC01.149.W.12

BC01.149.W.13

BC01.149.W.14

BC01.004



7-14 лет



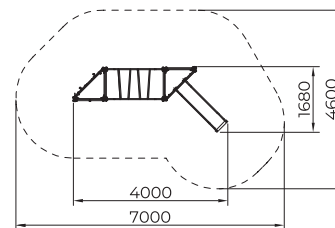
2,0 м



2,1 м



Дерево,
металл



BC01.004.S.01



BC01.004.S.05



BC01.004.S.08



BC01.004.W.10



BC01.004.W.22



BC01.004.W.23

BC01.071



7-14 лет



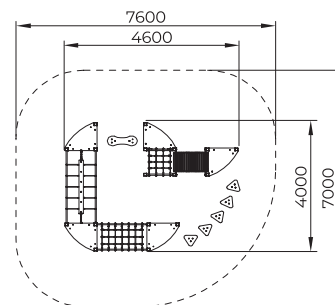
0,3 м



1,3 м



Дерево,
металл



BC01.071.S.01



BC01.071.S.05



BC01.071.S.08



BC01.071.W.10



BC01.071.W.22



BC01.071.W.23

BC01.196



7-14 лет



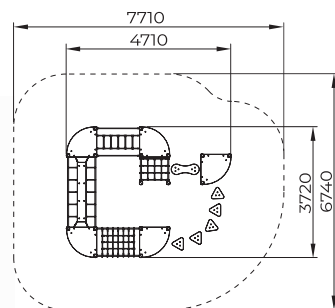
0,3 м

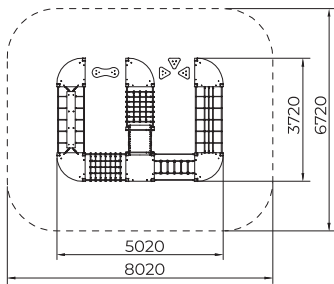


1,3 м



Дерево,
металл





BC01.140.S.01



BC01.140.S.05



BC01.140.S.08



BC01.140.W.10



BC01.140.W.22



BC01.140.W.23

BC01.140

7-14 лет



0,4 м



1,3 м



Дерево,
металл



BC01.070

7-14 лет



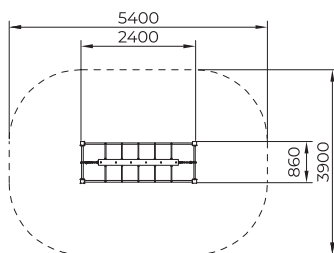
0,35 м



1,4 м



Дерево,
металл



BC01.073

3-7 лет



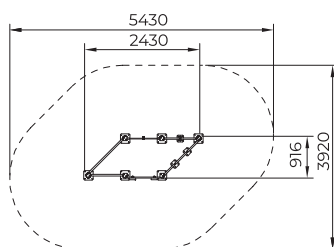
1,2 м



1,2 м



Дерево,
металл



BC01.082



3-14 лет



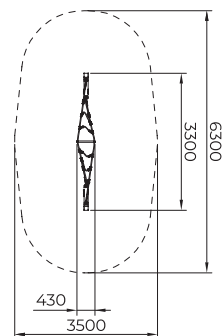
1,0 м



2,04 м



Металл



BC01.118



7-14 лет



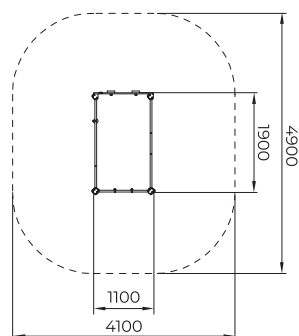
2,0 м



2,1 м



Дерево,
металл



BC01.072



7-14 лет



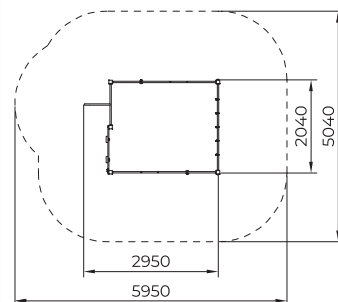
2,0 м

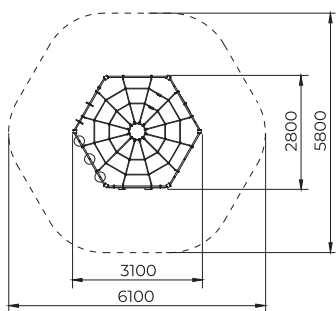


2,0 м



Дерево,
металл





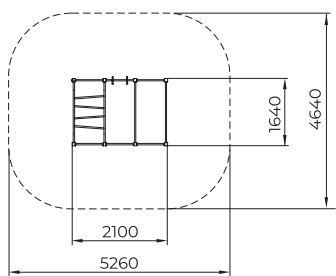
BC01.074

7-14 лет

2,0 м

2,01 м

Дерево, металл



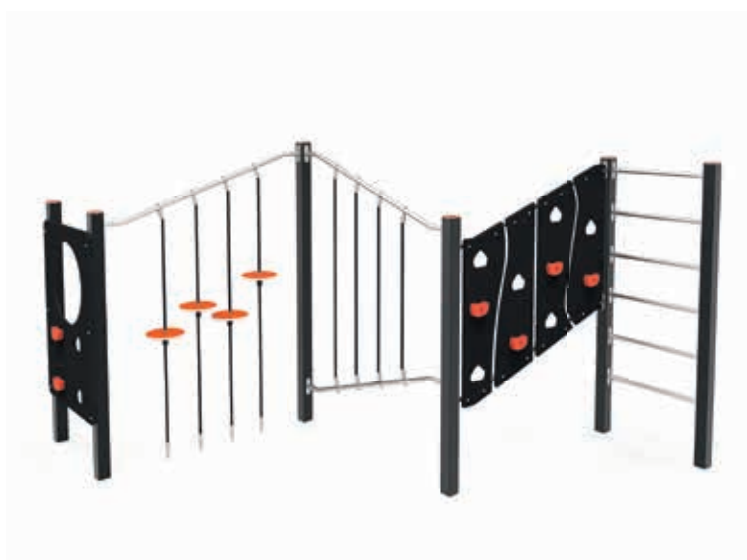
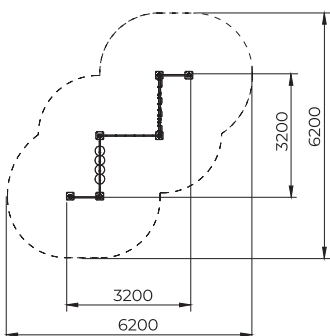
BC01.104

7-14 лет

1,89 м

2,01 м

Дерево, металл



BC01.075

7-14 лет

2,0 м

2,0 м

Дерево, металл

BC01.083



7-14 лет



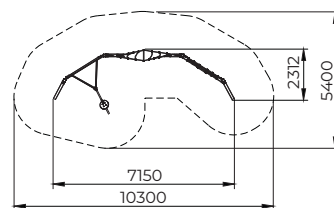
1,45 м



2,26 м



Металл



BC01.083.S.01



BC01.083.S.05



BC01.083.S.22



BC01.083.S.XX

BC01.084



7-14 лет



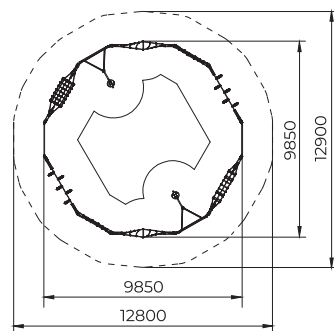
2,19 м



2,42 м



Металл



BC01.084.S.01



BC01.084.S.05



BC01.084.S.22



BC01.084.S.XX

BC01.120



7-14 лет



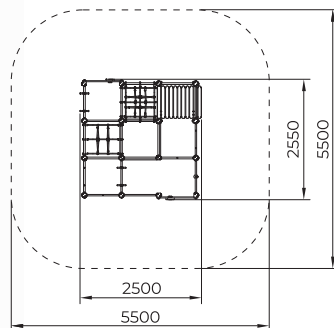
2,0 м



2,1 м



Дерево,
металл



BC01.120.S.01



BC01.120.S.05



BC01.120.S.08



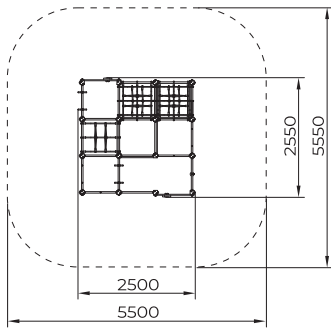
BC01.120.W.10



BC01.120.W.22

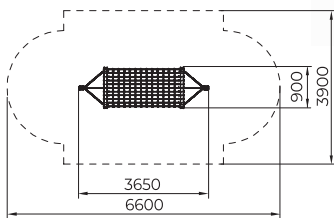


BC01.120.W.23



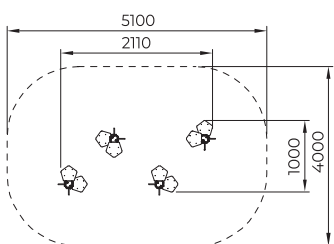
BC01.195

- 7-14 лет
- 2,0 м
- 2,1 м
- Дерево, металл



BC01.142

- 3-14 лет
- 0,5 м
- 0,96 м
- Металл



BC01.117

- 7-14 лет
- 1,0 м
- 1,3 м
- Металл

BC01.031



3-14 лет



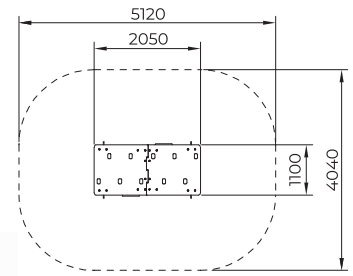
1,2 м



1,17 м



Металл



BC01.031.X.01



BC01.031.X.05



BC01.031.X.08



BC01.031.X.10



BC01.031.X.22



BC01.031.X.23

BC01.114



7-14 лет



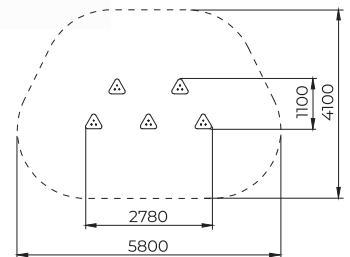
0,3 м



0,3 м



Металл



BC01.115



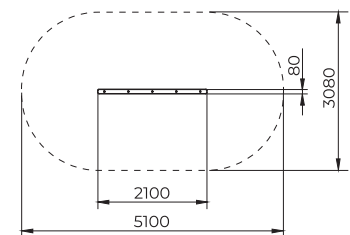
7-14 лет

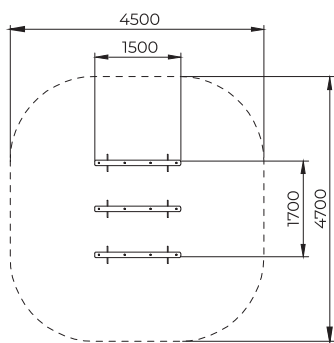


0,3 м



0,3 м



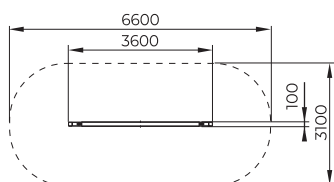


BC01.116

7-14 лет

0,7 м

0,65 м



BC01.144

7-14 лет

0,4 м

1,0 м

Металл

НОВИНКА



BC01.560

7-14 лет

0,5 м

0,5 м



Inclusive



Серия

Inclusive

Серия «Inclusive» создана для того, чтобы все дети могли играть и быть активными, независимо от их особенностей. Мы хотим, чтобы каждый ребенок получил возможность весело проводить время на детской игровой площадке.

Наша инклюзивная серия включает игровые комплексы, изготовленные из прочных и безопасных материалов, которые гарантируют долговечность и комфорт. Благодаря разнообразию моделей вы сможете выбрать идеальный вариант, который гармонично впишется в ваше пространство и подарит детям массу положительных эмоций.

Мы заботимся о том, чтобы играть было весело и безопасно для всех. Создайте пространство, где каждый ребенок сможет развиваться и радоваться вместе с друзьями!

BC01.550



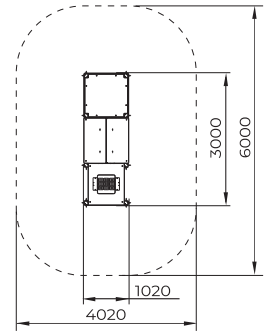
1-8 лет



0,83 м



Дерево,
металл



BC01.550.S.01



BC01.550.S.05



BC01.550.S.08



BC01.550.W.10



BC01.550.W.22



BC01.550.W.23

BC01.551



1-8 лет



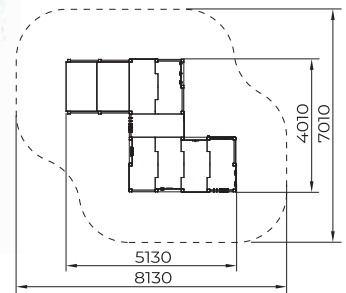
0,2 м



1,03 м



Металл



BC01.551.S.02



BC01.551.S.03



BC01.551.S.04



BC01.551.S.06



BC01.551.S.07



BC01.551.S.09



BC01.551.S.11



BC01.551.S.12



BC01.551.S.13



BC01.551.S.14

BC01.552



1-8 лет



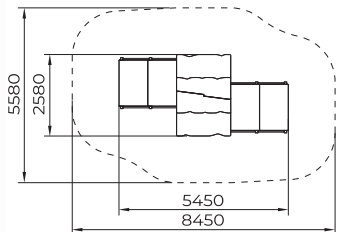
0,2 м



2,24 м



Металл



BC01.552.S.02



BC01.552.S.03



BC01.552.S.04



BC01.552.S.06



BC01.552.S.07



BC01.552.S.09



BC01.552.S.11



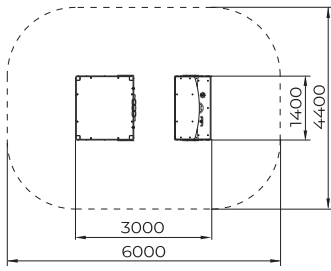
BC01.552.S.12



BC01.552.S.13



BC01.552.S.14



BC01.558

1-8 лет

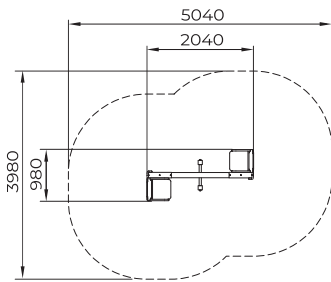
0,4 м

1,46 м

Металл



BC01.558.S.02 BC01.558.S.03 BC01.558.S.04 BC01.558.S.06 BC01.558.S.07 BC01.558.S.09 BC01.558.S.11 BC01.558.S.12 BC01.558.S.13 BC01.558.S.14



BL02.568

1-8 лет

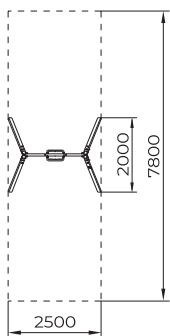
0,8 м

0,83 м

Металл



BL02.568.X.02 BL02.568.X.03 BL02.568.X.04 BL02.568.X.06 BL02.568.X.07 BL02.568.X.11 BL02.568.X.12 BL02.568.X.13 BL02.568.X.14



FN02.557

1-8 лет

1,3 м

2,31 м

Дерево, металл



FN02.557.W.01 FN02.557.W.05 FN02.557.W.22



Mini

FN03.157



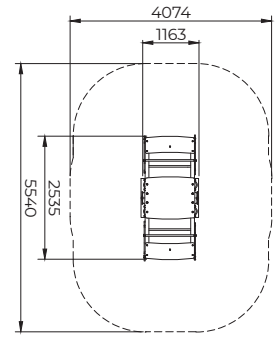
3-7 лет



0,6 м



0,9 м



FN03.157.X.02

FN03.157.X.03

FN03.157.X.04

FN03.157.X.06

FN03.157.X.07

FN03.157.X.09

FN03.157.X.11

FN03.157.X.12

FN03.157.X.13

FN03.157.X.14

FN03.158



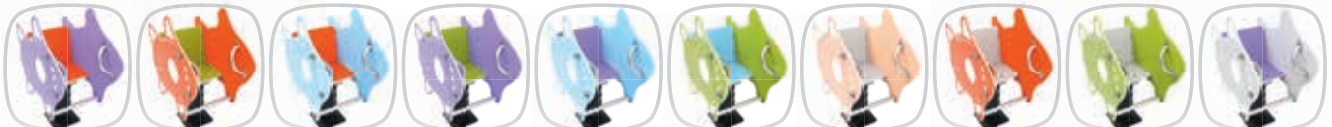
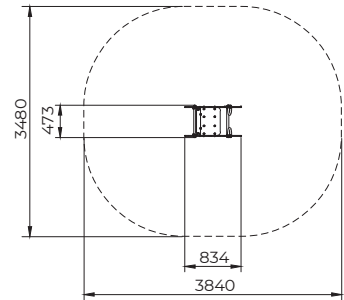
3-7 лет



0,6 м



0,95 м



FN03.158.X.02

FN03.158.X.03

FN03.158.X.04

FN03.158.X.06

FN03.158.X.07

FN03.158.X.09

FN03.158.X.11

FN03.158.X.12

FN03.158.X.13

FN03.158.X.14

FN03.159



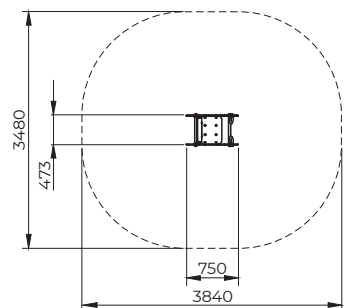
3-7 лет



0,6 м



0,92 м



FN03.159.X.02

FN03.159.X.03

FN03.159.X.04

FN03.159.X.06

FN03.159.X.07

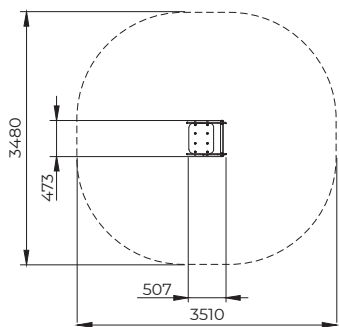
FN03.159.X.09

FN03.159.X.11

FN03.159.X.12

FN03.159.X.13

FN03.159.X.14



FN03.169.X.01



FN03.169.X.05



FN03.169.X.08



FN03.169.X.10



FN03.169.X.22



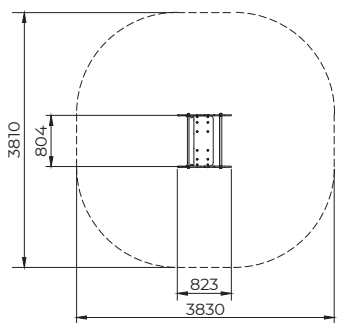
FN03.169.X.23

FN03.169

3-7 лет

0,6 м

0,86 м



FN03.172.X.01



FN03.172.X.05



FN03.172.X.08



FN03.172.X.10



FN03.172.X.22



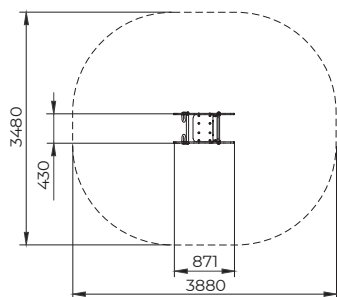
FN03.172.X.23

FN03.172

3-7 лет

0,6 м

0,94 м



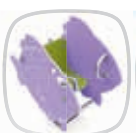
FN03.173.X.02



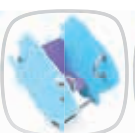
FN03.173.X.03



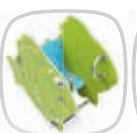
FN03.173.X.04



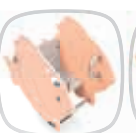
FN03.173.X.06



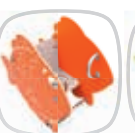
FN03.173.X.07



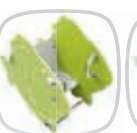
FN03.173.X.09



FN03.173.X.11



FN03.173.X.12



FN03.173.X.13



FN03.173.X.14

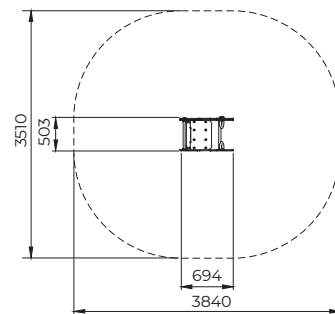
FN03.173

3-7 лет

0,6 м

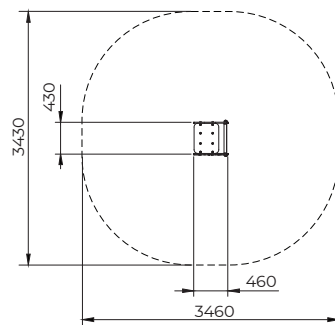
0,98 м

FN03.180



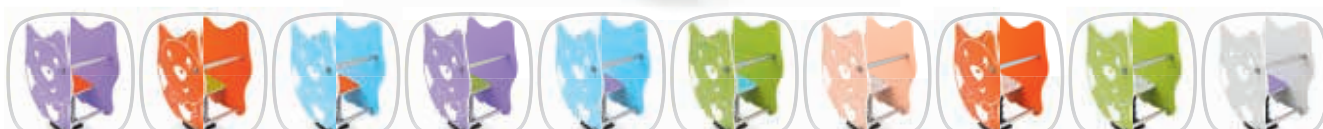
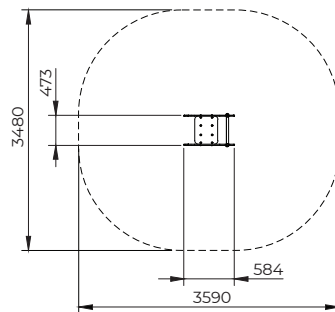
FN03.180.X.02 FN03.180.X.03 FN03.180.X.04 FN03.180.X.06 FN03.180.X.07 FN03.180.X.09 FN03.180.X.11 FN03.180.X.12 FN03.180.X.13 FN03.180.X.14

FN03.183

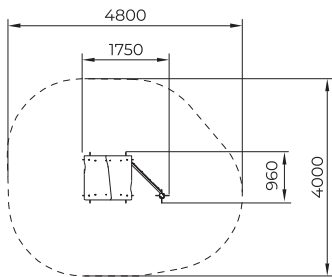


FN03.183.X.01 FN03.183.X.05 FN03.183.X.08 FN03.183.X.10 FN03.183.X.22 FN03.183.X.23

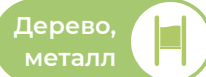
FN03.186



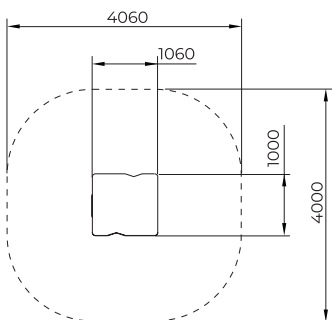
FN03.186.X.02 FN03.186.X.03 FN03.186.X.04 FN03.186.X.06 FN03.186.X.07 FN03.186.X.09 FN03.186.X.11 FN03.186.X.12 FN03.186.X.13 FN03.186.X.14



BC01.007



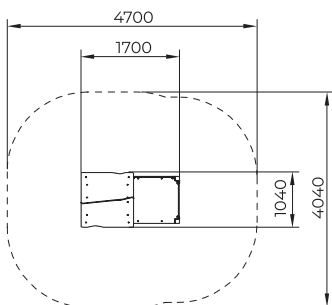
BC01.007.S.02 BC01.007.S.03 BC01.007.S.04 BC01.007.S.06 BC01.007.S.07 BC01.007.W.09 BC01.007.W.11 BC01.007.W.12 BC01.007.W.13 BC01.007.W.14



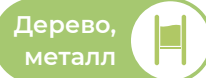
BC01.009



BC01.009.S.02 BC01.009.S.03 BC01.009.S.04 BC01.009.S.06 BC01.009.S.07 BC01.009.W.09 BC01.009.W.11 BC01.009.W.12 BC01.009.W.13 BC01.009.W.14



BC01.016



BC01.016.S.02 BC01.016.S.03 BC01.016.S.04 BC01.016.S.06 BC01.016.S.07 BC01.016.W.09 BC01.016.W.11 BC01.016.W.12 BC01.016.W.13 BC01.016.W.14

BC01.014



1-8 лет



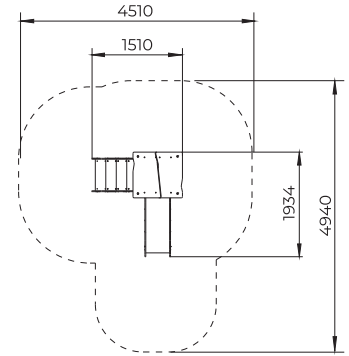
1,0 м



2,59 м



Дерево,
металл



BC01.014.S.02

BC01.014.S.03

BC01.014.S.04

BC01.014.S.06

BC01.014.S.07

BC01.014.W.09

BC01.014.W.11

BC01.014.W.12

BC01.014.W.13

BC01.014.W.14

BC01.412



1-8 лет



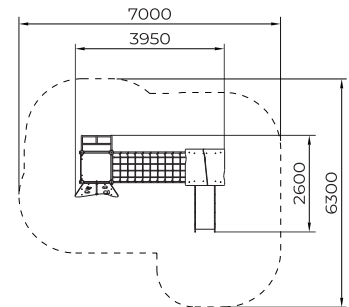
1,0 м



3,0 м



Дерево,
металл



BC01.412.S.02

BC01.412.S.03

BC01.412.S.04

BC01.412.S.06

BC01.412.S.07

BC01.412.W.09

BC01.412.W.11

BC01.412.W.12

BC01.412.W.13

BC01.412.W.14

BC01.415



1-8 лет



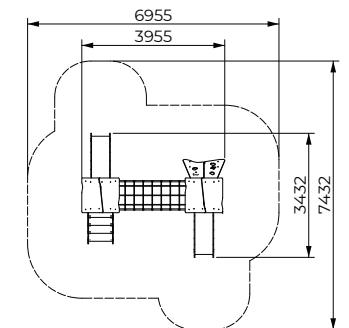
1,0 м



3,0 м



Дерево,
металл



BC01.415.S.02

BC01.415.S.03

BC01.415.S.04

BC01.415.S.06

BC01.415.S.07

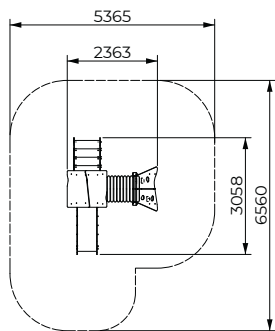
BC01.415.W.09

BC01.415.W.11

BC01.415.W.12

BC01.415.W.13

BC01.415.W.14



BC01.414

1-8 лет



1,0 м



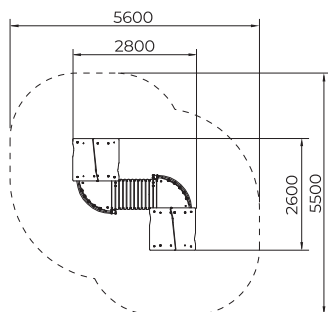
2,99 м



Дерево,
металл



BC01.414.S.02 BC01.414.S.03 BC01.414.S.04 BC01.414.S.06 BC01.414.S.07 BC01.414.W.09 BC01.414.W.011 BC01.414.W.12 BC01.414.W.13 BC01.414.W.14



BC01.111

1-8 лет



0,3 м



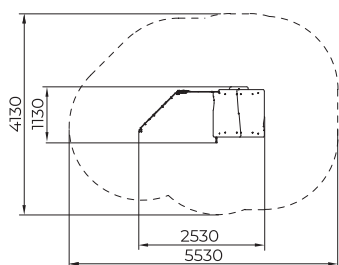
1,9 м



Дерево,
металл



BC01.111.S.02 BC01.111.S.03 BC01.111.S.04 BC01.111.S.06 BC01.111.S.07 BC01.111.W.09 BC01.111.W.11 BC01.111.W.12 BC01.111.W.13 BC01.111.W.14



BC01.184

1-8 лет



0,28 м



1,86 м



Металл



BC01.184.X.02 BC01.184.X.03 BC01.184.X.04 BC01.184.X.06 BC01.184.X.07 BC01.184.X.09 BC01.184.X.11 BC01.184.X.12 BC01.184.X.13 BC01.184.X.14

BC01.018



1-8 лет



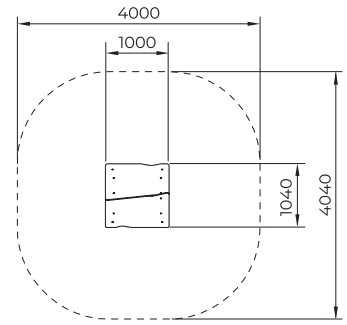
0,1 м



0,88 м



Дерево,
металл



BC01.018.S.02 BC01.018.S.03 BC01.018.S.04 BC01.018.S.06 BC01.018.S.07 BC01.018.W.09 BC01.018.W.11 BC01.018.W.12 BC01.018.W.13 BC01.018.W.14

BC01.020



1-8 лет



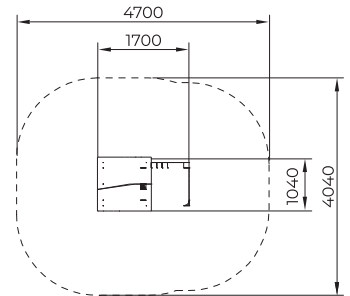
0,1 м



1,88 м



Дерево,
металл



BC01.020.S.02 BC01.020.S.03 BC01.020.S.04 BC01.020.S.06 BC01.020.S.07 BC01.020.W.09 BC01.020.W.11 BC01.020.W.12 BC01.020.W.13 BC01.020.W.14

BC01.177



1-8 лет



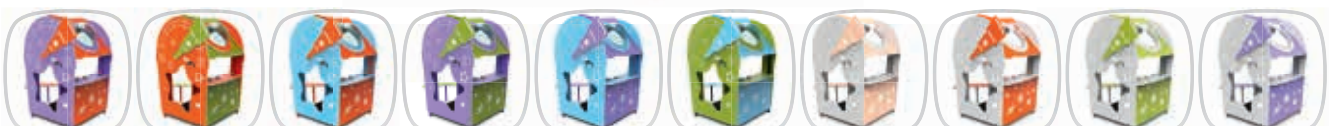
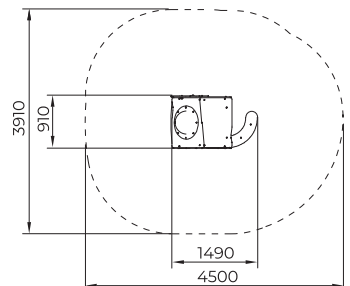
0,35 м



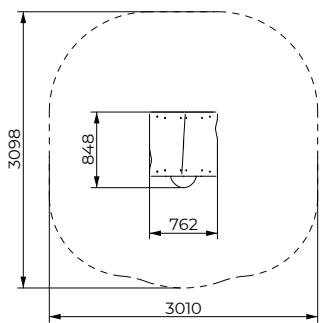
1,54 м



Металл



BC01.177.X.02 BC01.177.X.03 BC01.177.X.04 BC01.177.X.06 BC01.177.X.07 BC01.177.X.09 BC01.177.X.11 BC01.177.X.12 BC01.177.X.13 BC01.177.X.14



BC01.187

1-8 лет

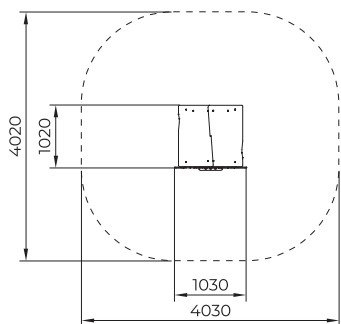
0,28 м

1,85 м

Металл



BC01.187.X.02 BC01.187.X.03 BC01.187.X.04 BC01.187.X.06 BC01.187.X.07 BC01.187.X.09 BC01.187.X.11 BC01.187.X.12 BC01.187.X.13 BC01.187.X.14



BC01.152

1-8 лет

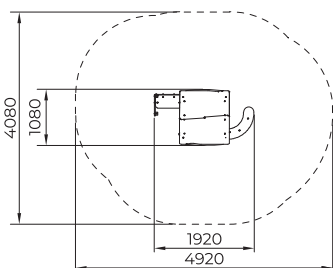
0,27 м

1,98 м

Металл



BC01.152.X.02 BC01.152.X.03 BC01.152.X.04 BC01.152.X.06 BC01.152.X.07 BC01.152.X.09 BC01.152.X.11 BC01.152.X.12 BC01.152.X.13 BC01.152.X.14



BC01.156

1-8 лет

0,35 м

1,52 м

Металл



BC01.156.X.02 BC01.156.X.03 BC01.156.X.04 BC01.156.X.06 BC01.156.X.07 BC01.156.X.09 BC01.156.X.11 BC01.156.X.12 BC01.156.X.13 BC01.156.X.14

BC01.174



1-8 лет



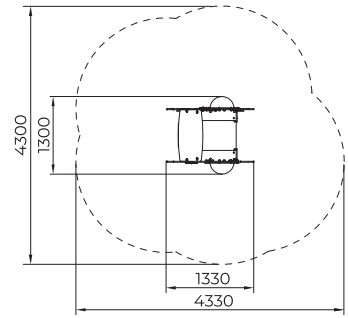
0,27 м



1,38 м



Металл



BC01.174.X.02

BC01.174.X.03

BC01.174.X.04

BC01.174.X.06

BC01.174.X.07

BC01.174.X.09

BC01.174.X.11

BC01.174.X.12

BC01.174.X.13

BC01.174.X.14

BC01.150



1-8 лет



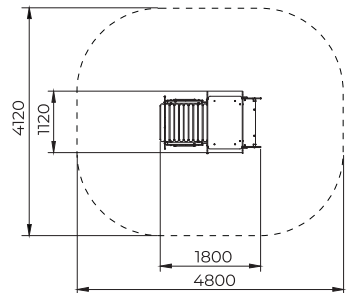
0,2 м



1,8 м



Металл



BC01.150.X.02

BC01.150.X.03

BC01.150.X.04

BC01.150.X.06

BC01.150.X.07

BC01.150.X.09

BC01.150.X.11

BC01.150.X.12

BC01.150.X.13

BC01.150.X.14

BC01.151



1-8 лет



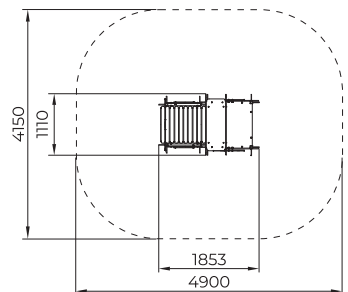
0,2 м



1,8 м



Металл



BC01.151.X.02

BC01.151.X.03

BC01.151.X.04

BC01.151.X.06

BC01.151.X.07

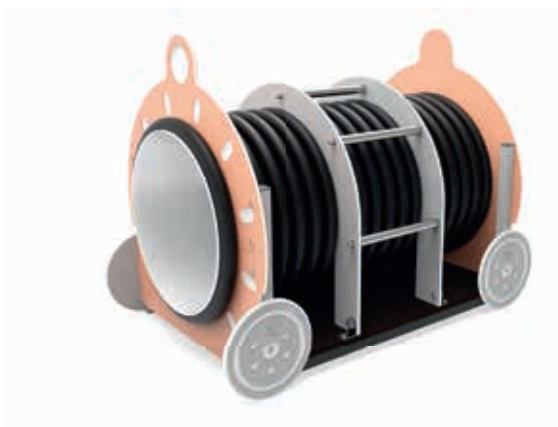
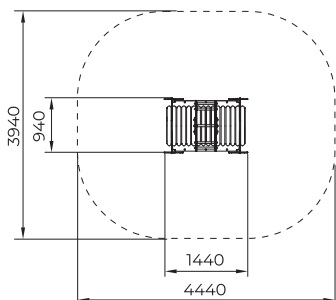
BC01.151.X.09

BC01.151.X.11

BC01.151.X.12

BC01.151.X.13

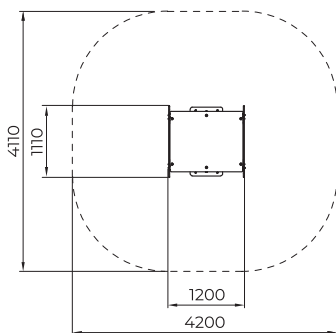
BC01.151.X.14



BC01.168



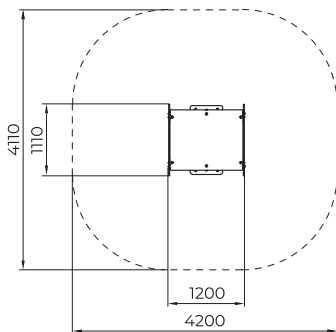
BC01.168.X.02 BC01.168.X.03 BC01.168.X.04 BC01.168.X.06 BC01.168.X.07 BC01.168.X.09 BC01.168.X.11 BC01.168.X.12 BC01.168.X.13 BC01.168.X.14



BC01.175



BC01.175.X.02 BC01.175.X.03 BC01.175.X.04 BC01.175.X.06 BC01.175.X.07 BC01.175.X.09 BC01.175.X.11 BC01.175.X.12 BC01.175.X.13 BC01.175.X.14



BC01.176



BC01.176.X.02 BC01.176.X.03 BC01.176.X.04 BC01.176.X.06 BC01.176.X.07 BC01.176.X.09 BC01.176.X.11 BC01.176.X.12 BC01.176.X.13 BC01.176.X.14

BC01.171



1-8 лет



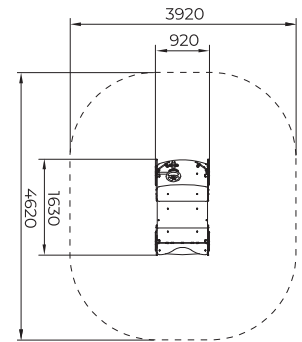
0,4 м



0,69 м



Металл



BC01.171.X.02

BC01.171.X.03

BC01.171.X.04

BC01.171.X.06

BC01.171.X.07

BC01.171.X.09

BC01.171.X.11

BC01.171.X.12

BC01.171.X.13

BC01.171.X.14

BC01.044



1-8 лет



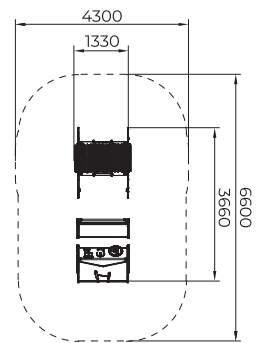
1,0 м



1,02 м



Металл



BC01.044.X.02

BC01.044.X.03

BC01.044.X.04

BC01.044.X.06

BC01.044.X.07

BC01.044.X.09

BC01.044.X.11

BC01.044.X.12

BC01.044.X.13

BC01.044.X.14

BC01.153



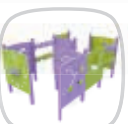
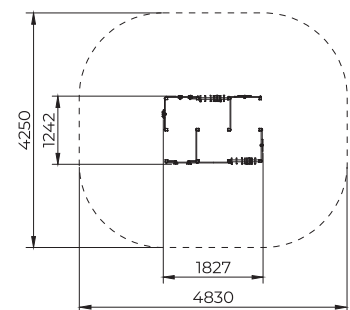
1-8 лет



0,85 м



Металл



BC01.153.X.02

BC01.153.X.03

BC01.153.X.04

BC01.153.X.06

BC01.153.X.07

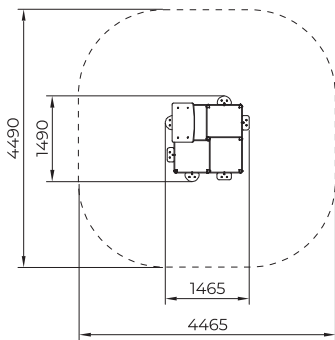
BC01.153.X.09

BC01.153.X.11

BC01.153.X.12

BC01.153.X.13

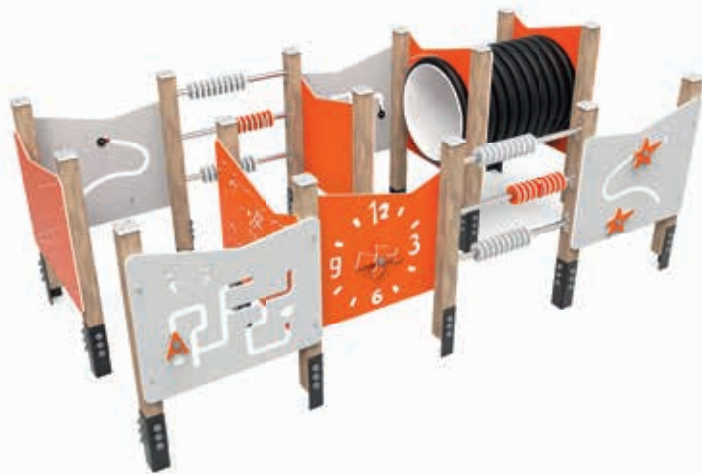
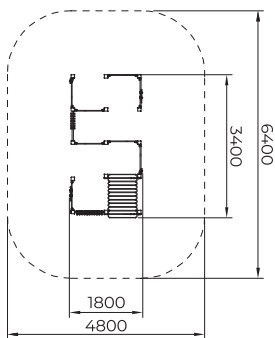
BC01.153.X.14



BC01.154



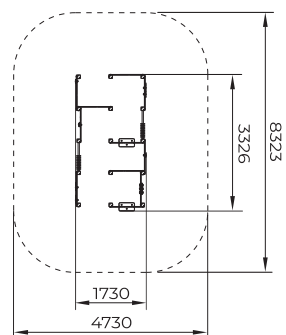
BC01.154.X.02 BC01.154.X.03 BC01.154.X.04 BC01.154.X.06 BC01.154.X.07 BC01.154.X.09 BC01.154.X.11 BC01.154.X.12 BC01.154.X.13 BC01.154.X.14



BC01.010



BC01.010.S.02 BC01.010.S.03 BC01.010.S.04 BC01.010.S.06 BC01.010.S.07 BC01.010.W.09 BC01.010.W.11 BC01.010.W.12 BC01.010.W.13 BC01.010.W.14



BC01.194



BC01.194.S.02 BC01.194.S.03 BC01.194.S.04 BC01.194.S.06 BC01.194.S.07 BC01.194.W.09 BC01.194.W.11 BC01.194.W.12 BC01.194.W.13 BC01.194.W.14

BC01.400



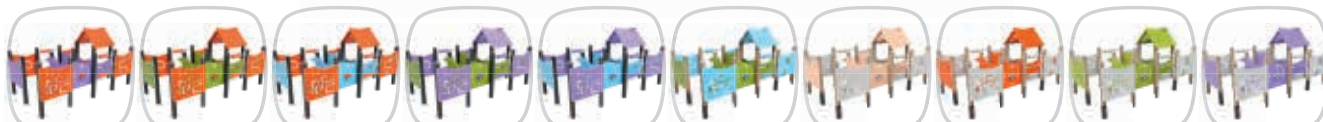
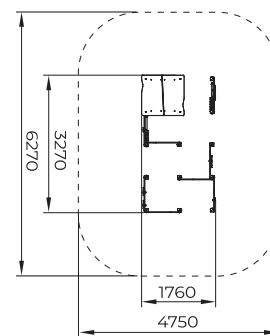
1-8 лет



1,1 м



Дерево,
металл



BC01.400.S.02 BC01.400.S.03 BC01.400.S.04 BC01.400.S.06 BC01.400.S.07 BC01.400.W.09 BC01.400.W.11 BC01.400.W.12 BC01.400.W.13 BC01.400.W.14

FN06.160



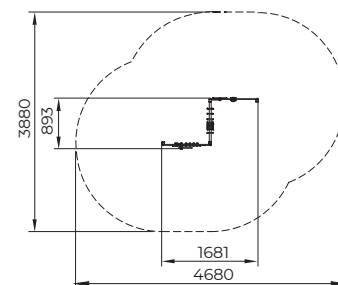
1-8 лет



1,26 м



Металл



FN06.160.X.02 FN06.160.X.03 FN06.160.X.04 FN06.160.X.06 FN06.160.X.07 FN06.160.X.09 FN06.160.X.11 FN06.160.X.12 FN06.160.X.13 FN06.160.X.14

FN06.161



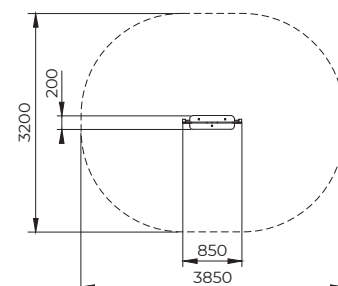
1-8 лет



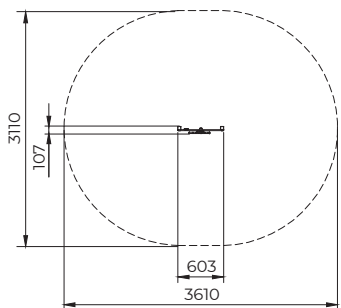
1,08 м



Металл



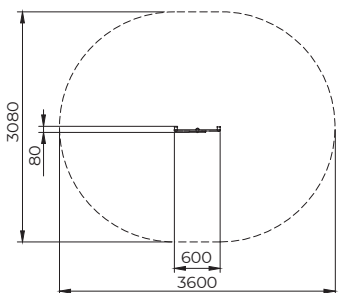
FN06.161.X.02 FN06.161.X.03 FN06.161.X.04 FN06.161.X.06 FN06.161.X.07 FN06.161.X.09 FN06.161.X.11 FN06.161.X.12 FN06.161.X.13 FN06.161.X.14



FN06.162



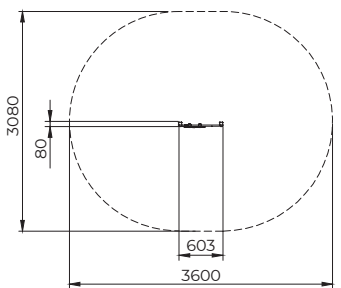
FN06.162.X.02 FN06.162.X.03 FN06.162.X.04 FN06.162.X.06 FN06.162.X.07 FN06.162.X.09 FN06.162.X.11 FN06.162.X.12 FN06.162.X.13 FN06.162.X.14



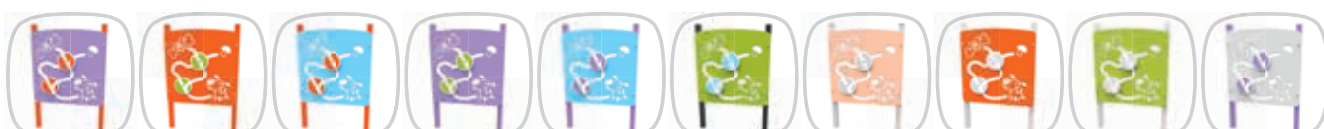
FN06.163



FN06.163.X.02 FN06.163.X.03 FN06.163.X.04 FN06.163.X.06 FN06.163.X.07 FN06.163.X.09 FN06.163.X.11 FN06.163.X.12 FN06.163.X.13 FN06.163.X.14



FN06.164



FN06.164.X.02 FN06.164.X.03 FN06.164.X.04 FN06.164.X.06 FN06.164.X.07 FN06.164.X.09 FN06.164.X.11 FN06.164.X.12 FN06.164.X.13 FN06.164.X.14

FN06.165



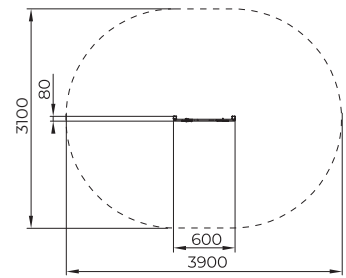
1-8 лет



0,86 м



Металл



FN06.165.X.02

FN06.165.X.03

FN06.165.X.04

FN06.165.X.06

FN06.165.X.07

FN06.165.X.09

FN06.165.X.11

FN06.165.X.12

FN06.165.X.13

FN06.165.X.14

FN06.166



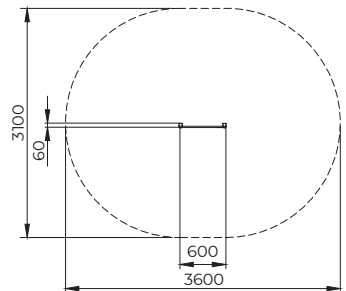
1-8 лет



0,86 м



Металл



FN06.166.X.02

FN06.166.X.03

FN06.166.X.04

FN06.166.X.06

FN06.166.X.07

FN06.166.X.11

FN06.166.X.12

FN06.166.X.13

FN06.166.X.14

FN06.167



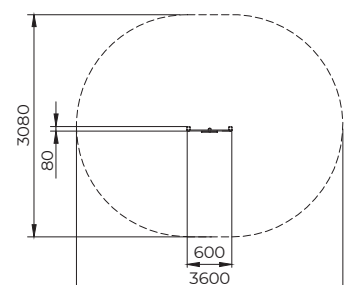
1-8 лет



0,86 м



Металл



FN06.167.X.02

FN06.167.X.03

FN06.167.X.04

FN06.167.X.06

FN06.167.X.07

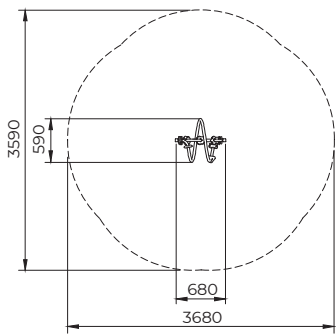
FN06.167.X.09

FN06.167.X.11

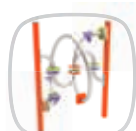
FN06.167.X.12

FN06.167.X.13

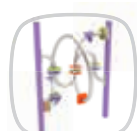
FN06.167.X.14



FN06.182



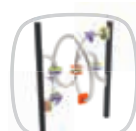
FN06.182.X.01



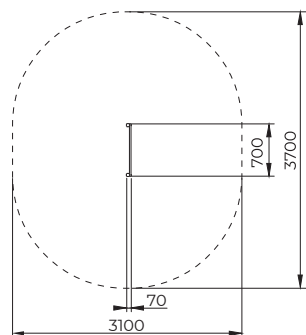
FN06.182.X.05



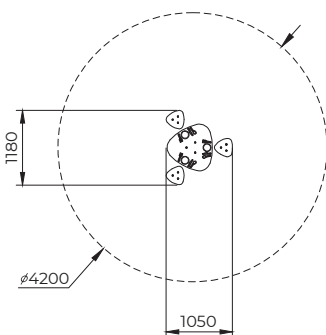
FN06.182.X.11



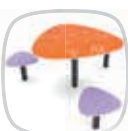
FN06.182.X.XX



FN06.406



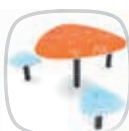
FN06.155



FN06.155.X.02



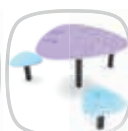
FN06.155.X.03



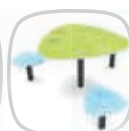
FN06.155.X.04



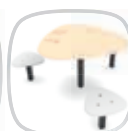
FN06.155.X.06



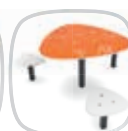
FN06.155.X.07



FN06.155.X.09



FN06.155.X.11



FN06.155.X.12



FN06.155.X.13



FN06.155.X.14

FN09.178



1-8 лет



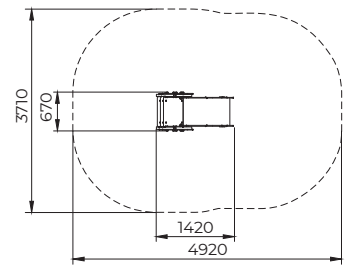
1,0 м



1,27 м



Металл



FN09.178.X.02 FN09.178.X.03 FN09.178.X.04 FN09.178.X.06 FN09.178.X.07 FN09.178.X.09 FN09.178.X.11 FN09.178.X.12 FN09.178.X.13 FN09.178.X.14

FN09.179



1-8 лет



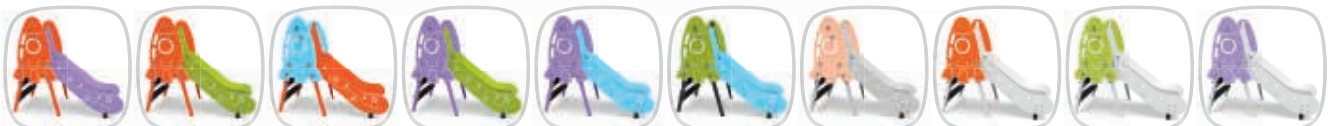
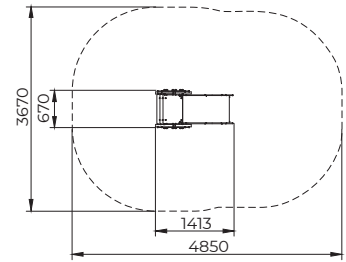
1,0 м



1,22 м



Металл



FN09.179.X.02 FN09.179.X.03 FN09.179.X.04 FN09.179.X.06 FN09.179.X.07 FN09.179.X.09 FN09.179.X.11 FN09.179.X.12 FN09.179.X.13 FN09.179.X.14

FN09.181



1-8 лет



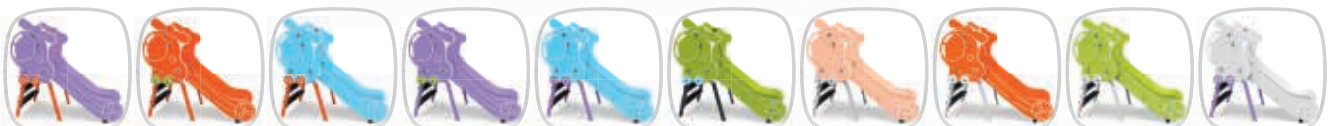
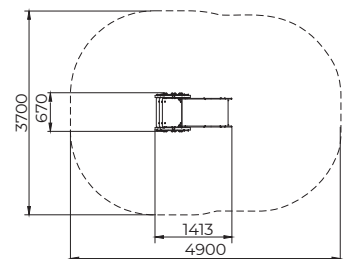
1,0 м



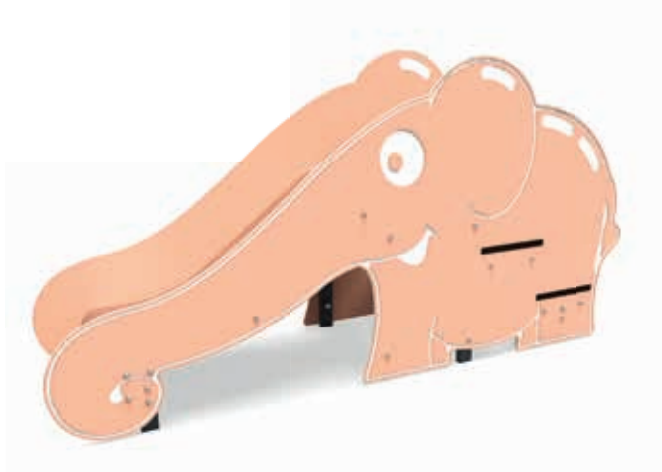
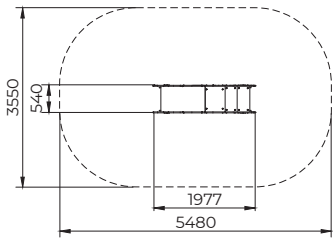
1,3 м



Металл



FN09.181.X.02 FN09.181.X.03 FN09.181.X.04 FN09.181.X.06 FN09.181.X.07 FN09.181.X.09 FN09.181.X.11 FN09.181.X.12 FN09.181.X.13 FN09.181.X.14



FN09.185.X.01



FN09.185.X.05



FN09.185.X.08



FN09.185.X.10



FN09.185.X.22



FN09.185.X.23

FN09.185

1-8 лет



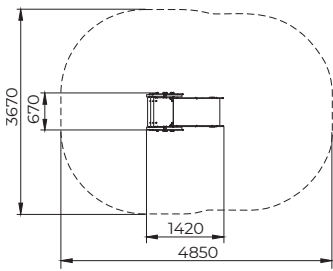
1,0 м



1,02 м



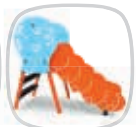
Металл



FN09.188.X.02



FN09.188.X.03



FN09.188.X.04



FN09.188.X.06



FN09.188.X.07



FN09.188.X.09



FN09.188.X.11



FN09.188.X.12



FN09.188.X.13



FN09.188.X.14

FN09.188

1-8 лет



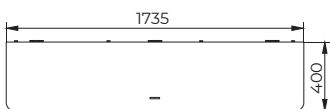
1,0 м



1,2 м



Металл



FN06.561.X.01



FN06.561.X.05



FN06.561.X.08



FN06.561.X.10



FN06.561.X.22



FN06.561.X.23

FN06.561

1-8 лет



0,45 м



FN06.189



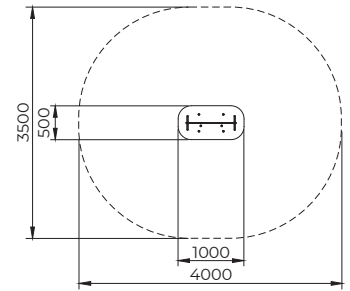
1-8 лет



0,54 м



Металл



FN06.189.X.02



FN06.189.X.03



FN06.189.X.04



FN06.189.X.06



FN06.189.X.07



FN06.189.X.09



FN06.189.X.11



FN06.189.X.12



FN06.189.X.13



FN06.189.X.14

UR05.553



1-8 лет



0,66 м



UR05.553.X.02



UR05.553.X.03



UR05.553.X.04



UR05.553.X.06



UR05.553.X.07



UR05.553.X.09



UR05.553.X.11



UR05.553.X.12



UR05.553.X.13



UR05.553.X.14

BC01.030



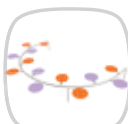
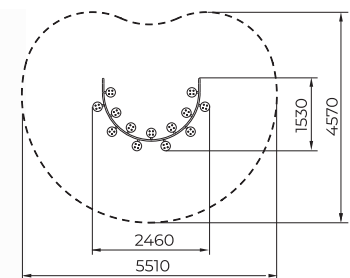
3-14 лет



0,3 м



0,3 м



BC01.030.X.02



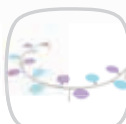
BC01.030.X.03



BC01.030.X.04



BC01.030.X.06



BC01.030.X.07



BC01.030.X.09



BC01.030.X.11



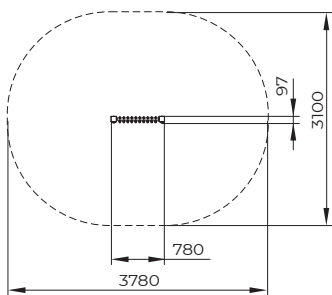
BC01.030.X.12



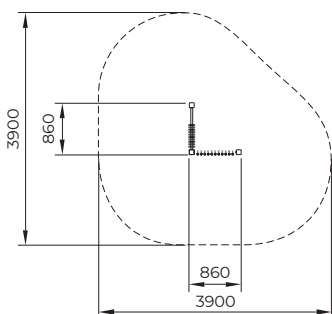
BC01.030.X.13



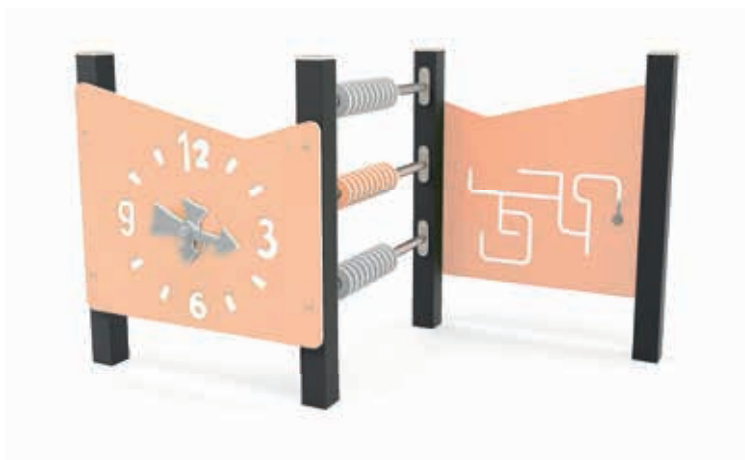
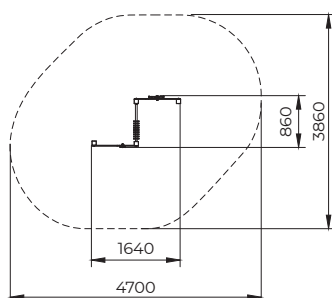
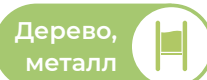
BC01.030.X.14



FN06.043



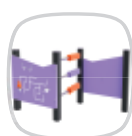
FN06.119



FN06.401



FN06.401.S.01



FN06.401.S.05



FN06.401.W.08



FN06.401.W.10



FN06.401.W.11

FN04.170



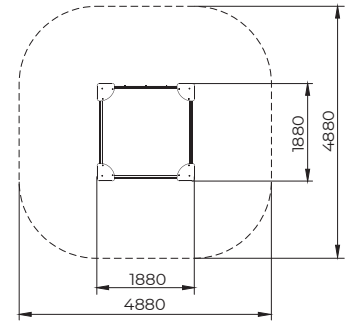
1-8 лет



0,36 м



0,36 м



FN04.170.X.01



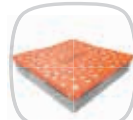
FN04.170.X.02



FN04.170.X.03



FN04.170.X.04



FN04.170.X.12



FN04.170.X.15

WR12.268

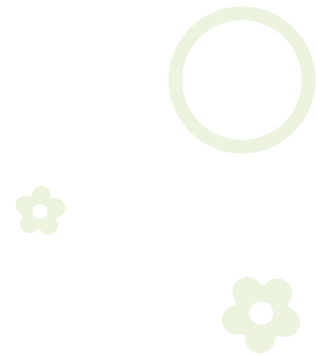


От 14 лет



1,95 м

НОВИНКА



WR12.268.S.02



WR12.268.S.03



WR12.268.S.04



WR12.268.S.06



WR12.268.S.07



WR12.268.S.09



WR12.268.S.11



WR12.268.S.12



WR12.268.S.13



WR12.268.S.14

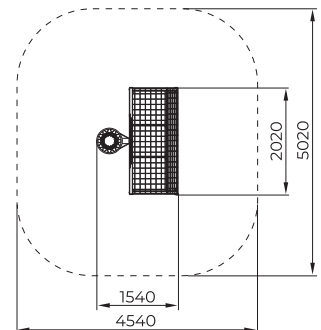
WR12.850



1-8 лет



2,23 м



WR12.850.X.01



WR12.850.X.05



WR12.850.X.08



WR12.850.X.10



WR12.850.X.22



WR12.850.X.23

НОВИНКА



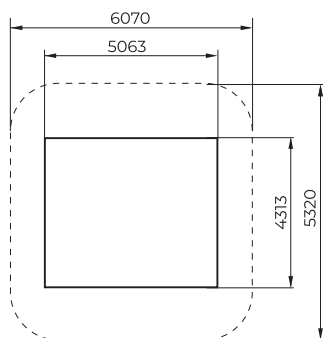
BC01.600



3,3 м



Дерево,
металл



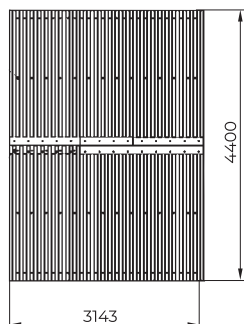
BC01.601



2,98 м



Дерево,
металл



BC01.602



2,69 м



Дерево,
металл



BC01.602.S.01



BC01.602.S.05



BC01.602.S.08



BC01.602.W.10



BC01.602.W.22



BC01.602.W.23



Forest

Серия

Forest

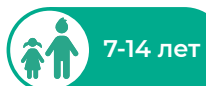
Мы в «МикроМир» вдохновляемся природой и рады представить новую серию «Forest», созданную с использованием экологически чистых материалов, таких как HDPE, HPL и лиственница.

Серия «Forest» включает игровые комплексы, балансиры, качалки, игровые панели и скамейки, изготовленные из высококачественных HDPE и HPL-панелей.

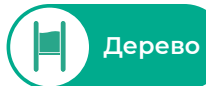
Благодаря разнообразию моделей вы сможете выбрать идеальный вариант, который гармонично впишется в ваше пространство и подарит детям разного возраста множество радостных эмоций.

Новая линейка «Forest» погружает в атмосферу леса, даря детям уникальный опыт игры на свежем воздухе.

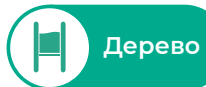
FT11.250



FT11.870



FT11.871





FT11.872

3-7 лет



0,2 м



1,1 м



Дерево



FT11.873

7-14 лет



2,0 м



4,38 м



Дерево



FT11.874

7-14 лет



2,0 м



4,09 м



Дерево



FT11.875



FT11.876



FT11.877





FT11.878

7-14 лет



1,2 м



4,09 м



Дерево



FT11.879

7-14 лет



2,0 м



4,09 м



Дерево



FT11.880

7-14 лет



2,25 м



4,39 м



Дерево



FT11.881

1-8 лет

1,2 м

3,49 м

Дерево



FT11.882

1-8 лет

1,0 м

3,79 м

Дерево



FT11.883

7-14 лет

1,0 м

3,64 м

Дерево



FN03.884

3-7 лет



0,6 м



0,82 м



FN03.885

3-7 лет



0,6 м



0,75 м



FN03.886

3-7 лет



0,6 м



0,84 м



FN03.887



3-7 лет



0,6 м



0,9 м



FN03.888



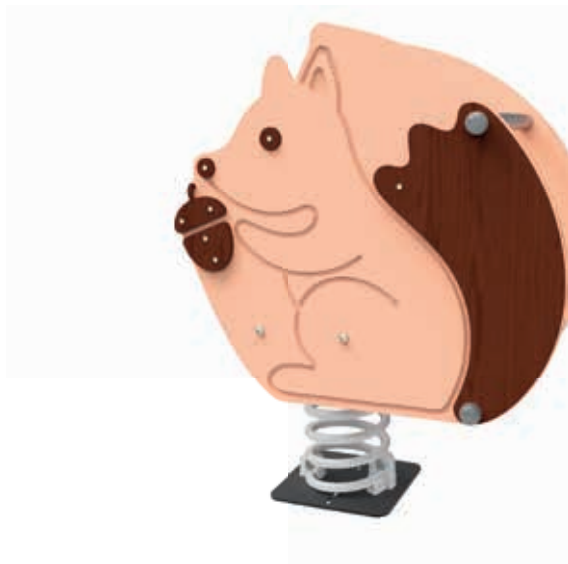
3-7 лет



0,6 м



0,88 м



FN03.889



3-7 лет



0,6 м



0,85 м





FN03.890

3-7 лет



0,6 м



0,83 м



FN03.891

3-7 лет



0,6 м



0,87 м



FN03.892

3-7 лет



0,6 м



1,02 м



FN03.893



3-7 лет



0,6 м



0,94 м



FN03.894



3-7 лет



0,6 м



1,05 м



BL02.895



3-7 лет



0,8 м



0,72 м



FN08.896



3-7 лет



1,0 м



0,83 м





FN02.897

1-14 лет



1,3 м



2,3 м



FN04.898

1-8 лет



0,34 м



3,25 м



FN06.899

1-8 лет



1,04 м





Fun



Серия

Fun

Серия «Fun» включает в себя песочницы, качели и качалки, изготовленные из высококачественных HDPE панелей. Благодаря разнообразию моделей вы сможете выбрать идеальный вариант, который гармонично впишется в ваше пространство и подарит детям разного возраста множество радостных эмоций.

Создайте для своих детей уголок, где они смогут играть, развиваться и радоваться каждому моменту.

FN02.062



1-3 лет



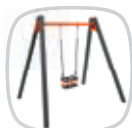
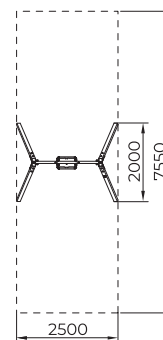
1,3 м



2,3 м



Дерево,
металл



FN02.062.S.01



FN02.062.W.05



FN02.062.W.22

FN02.063



1-14 лет



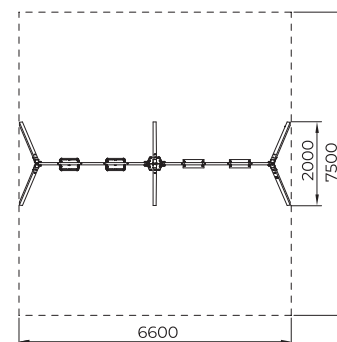
1,3 м



2,3 м



Дерево,
металл



FN02.063.W.01



FN02.063.S.05



FN02.063.W.22

FN02.064



3-14 лет



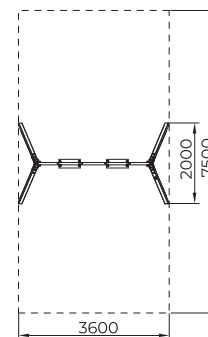
1,3 м



2,3 м



Дерево,
металл



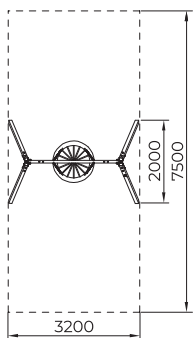
FN02.064.S.01



FN02.064.W.05



FN02.064.W.22



FN02.065.W.01



FN02.065.W.05



FN02.065.S.22

FN02.065

1-14 лет



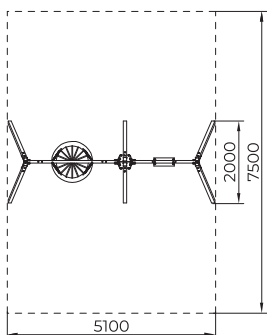
1,3 м



2,3 м



Дерево,
металл



FN02.066.S.01



FN02.066.S.05



FN02.066.W.22

FN02.066

1-14 лет



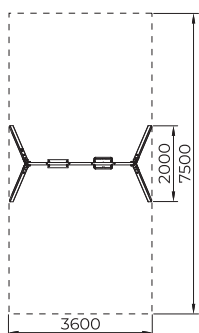
1,3 м



2,3 м



Дерево,
металл



FN02.134.W.01



FN02.076.S.05



FN02.076.W.22

FN02.076

1-14 лет



1,3 м



2,3 м



Дерево,
металл



FN02.077



1-14 лет



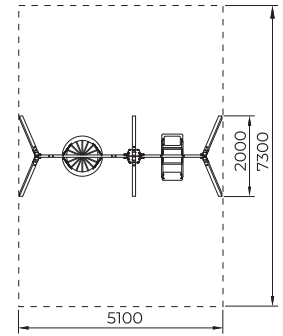
1,3 м



2,3 м



Дерево,
металл



FN02.077.W.01



FN02.077.S.05



FN02.077.S.22

FN02.124



1-14 лет



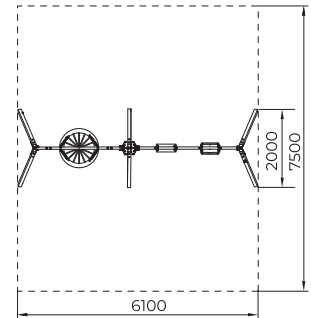
1,3 м



2,33 м



Дерево,
металл



FN02.124.W.01



FN02.124.W.05



FN02.124.S.22

FN02.131



1-14 лет



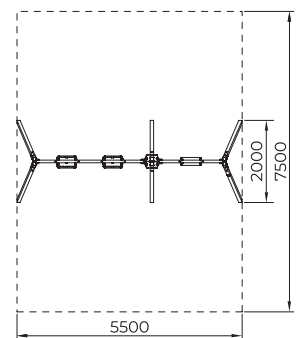
1,3 м



2,3 м



Дерево,
металл



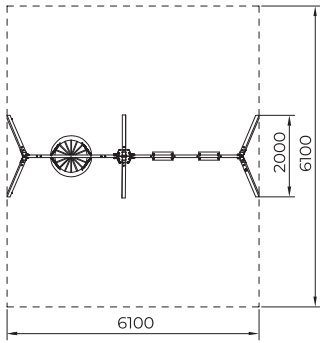
FN02.131.S.01



FN02.131.W.05



FN02.131.W.22



FN02.132.W.01

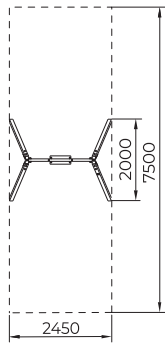


FN02.132.S.05

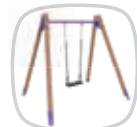


FN02.132.W.22

FN02.132



FN02.133.W.01

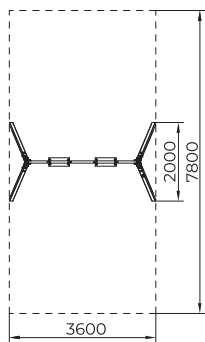


FN02.133.W.05



FN02.133.S.22

FN02.133



FN02.134.S.01

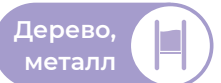


FN02.134.S.05



FN02.134.W.22

FN02.134



FN02.138



1-14 лет



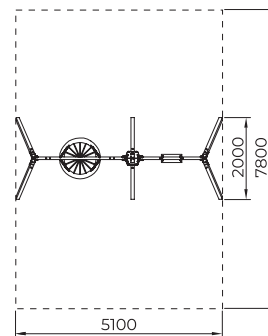
1,3 м



2,3 м



Дерево,
металл



FN02.138.W.01



FN02.138.S.05



FN02.138.W.22

FN02.141



1-14 лет



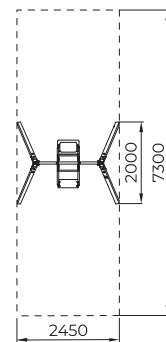
1,3 м



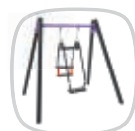
2,3 м



Дерево,
металл



FN02.141.W.01



FN02.141.S.05



FN02.141.W.22

FN03.050



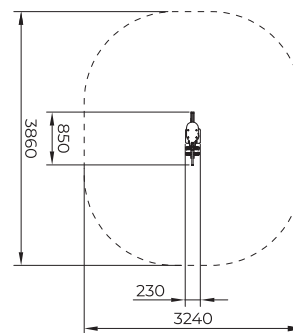
3-7 лет



0,6 м



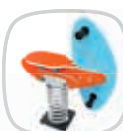
0,91 м



FN03.050.X.02



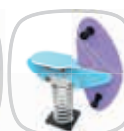
FN03.050.X.03



FN03.050.X.04



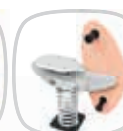
FN03.050.X.06



FN03.050.X.07



FN03.050.X.09



FN03.050.X.11



FN03.050.X.12



FN03.050.X.13



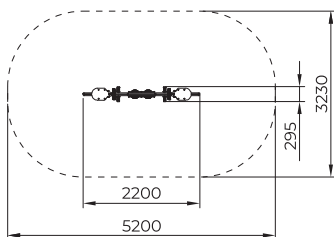
FN03.050.X.14

FN03.051

3-7 лет 

0,6 м 

0,91 м 



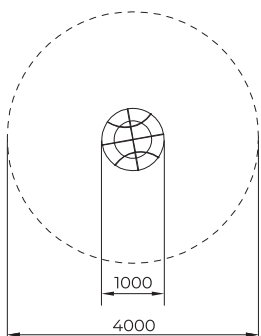
FN03.051.X.02 FN03.051.X.03 FN03.051.X.04 FN03.051.X.06 FN03.051.X.07 FN03.051.X.09 FN03.051.X.11 FN03.051.X.12 FN03.051.X.13 FN03.051.X.14

FN03.052

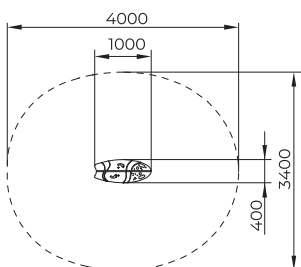
3-7 лет 

0,6 м 

0,6 м 



FN03.052.X.01 FN03.052.X.05 FN03.052.X.08 FN03.052.X.10 FN03.052.X.22 FN03.052.X.23



FN03.053.X.01 FN03.053.X.05 FN03.053.X.08 FN03.053.X.10 FN03.053.X.22 FN03.053.X.23

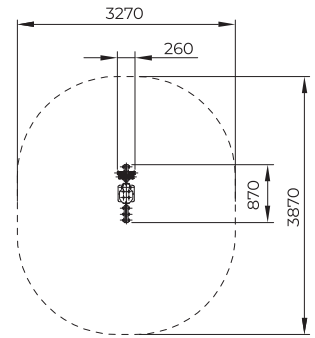
FN03.053

3-7 лет 

0,6 м 

0,6 м 

FN03.054



FN03.054-X.01



FN03.054-X.05



FN03.054-X.08



FN03.054-X.10

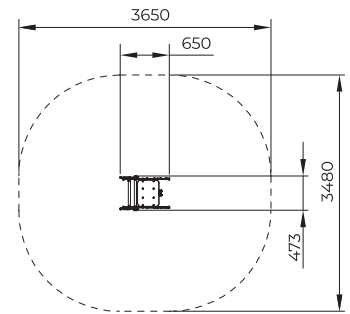


FN03.054-X.22



FN03.054-X.23

FN03.055



FN03.055-X.01



FN03.055-X.05



FN03.055-X.08



FN03.055-X.10

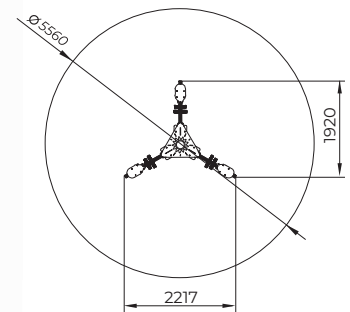


FN03.055-X.22



FN03.055-X.23

FN03.056



FN03.056-X.02



FN03.056-X.03



FN03.056-X.04



FN03.056-X.06



FN03.056-X.07



FN03.056-X.09



FN03.056-X.11



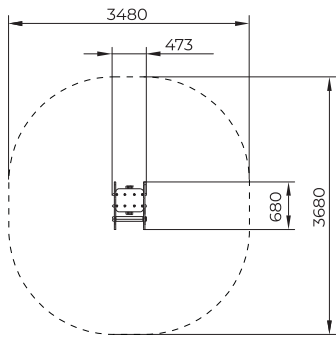
FN03.056-X.12



FN03.056-X.13



FN03.056-X.14



FN03.125.X.01



FN03.125.X.05



FN03.125.X.08



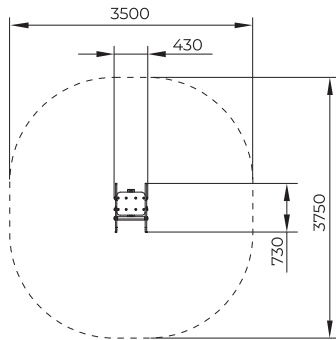
FN03.125.X.10



FN03.125.X.22



FN03.125.X.23



FN03.126.X.01



FN03.126.X.05



FN03.126.X.08



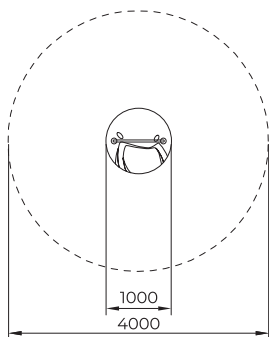
FN03.126.X.10



FN03.126.X.22



FN03.126.X.23



FN03.127.X.01



FN03.127.X.05



FN03.127.X.08



FN03.127.X.10



FN03.127.X.22



FN03.127.X.23

FN03.125

3-7 лет



0,6 м



0,8 м



FN03.126

3-7 лет



0,6 м



0,75 м



FN03.127

3-7 лет



0,6 м



1,6 м



FN03.555



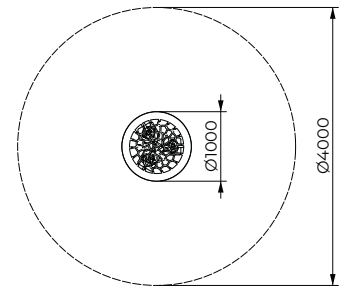
3-7 лет



0,8 м



0,6 м



FN03.128



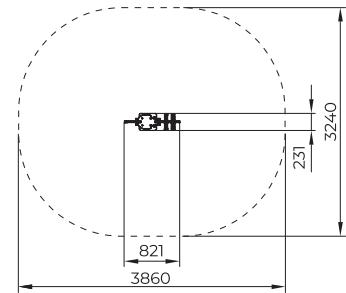
3-7 лет



0,6 м



0,86 м



FN03.128.X.01



FN03.128.X.05



FN03.128.X.08



FN03.128.X.10



FN03.128.X.22



FN03.128.X.23

FN03.129



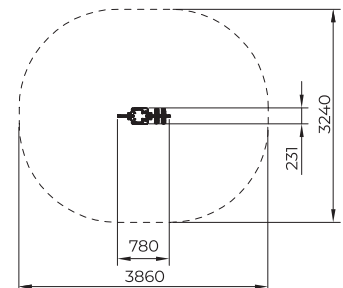
3-7 лет



0,6 м



0,85 м



FN03.129.X.01



FN03.129.X.05



FN03.129.X.08



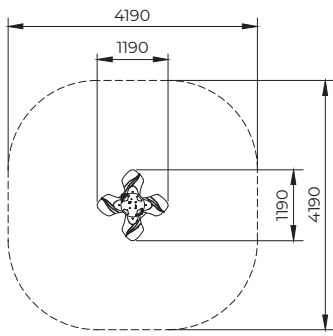
FN03.129.X.10



FN03.129.X.22



FN03.129.X.23



FN03.130

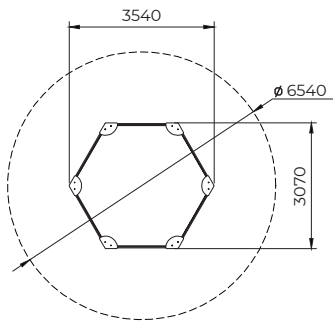
3-7 лет

0,6 м

0,46 м



FN03.130.X.02 FN03.130.X.03 FN03.130.X.04 FN03.130.X.06 FN03.130.X.07 FN03.130.X.09 FN03.130.X.11 FN03.130.X.12 FN03.130.X.13 FN03.130.X.14



FN04.032

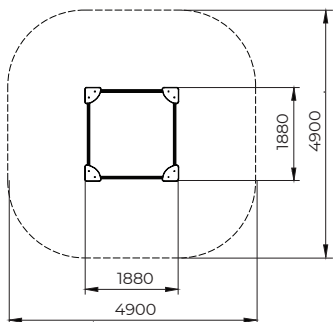
1-8 лет

0,37 м

0,37 м



FN04.032.X.02 FN04.032.X.03 FN04.032.X.04 FN04.032.X.06 FN04.032.X.07 FN04.032.X.09 FN04.032.X.11 FN04.032.X.12 FN04.032.X.13 FN04.032.X.14

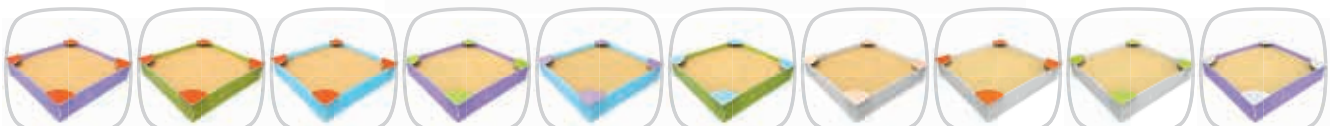


FN04.033

1-8 лет

0,37 м

0,37 м



FN04.033.X.02 FN04.033.X.03 FN04.033.X.04 FN04.033.X.06 FN04.033.X.07 FN04.033.X.09 FN04.033.X.11 FN04.033.X.12 FN04.033.X.13 FN04.033.X.14

FN04.034



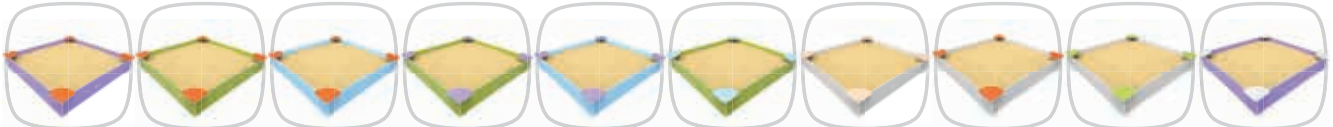
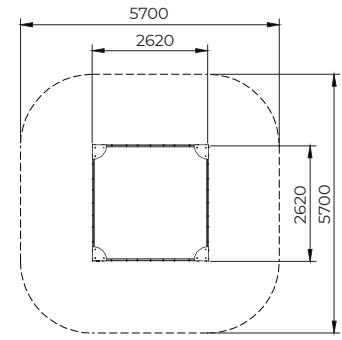
1-8 лет



0,37 м



0,37 м



FN04.034.X.02 FN04.034.X.03 FN04.034.X.04 FN04.034.X.06 FN04.034.X.07 FN04.034.X.09 FN04.034.X.11 FN04.034.X.12 FN04.034.X.13 FN04.034.X.14

FN04.035



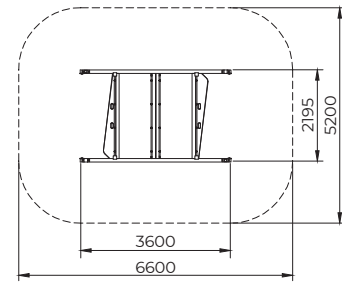
1-8 лет



0,27 м



0,34 м



FN04.035.X.01 FN04.035.X.05 FN04.035.X.08 FN04.035.X.10 FN04.035.X.22 FN04.035.X.23

FN04.105



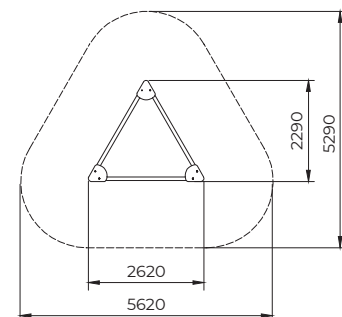
1-8 лет



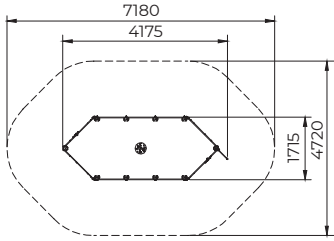
0,34 м



0,34 м



FN04.105.X.01 FN04.105.X.05 FN04.105.X.08 FN04.105.X.10 FN04.105.X.22 FN04.105.X.23



FN04.106.S.01

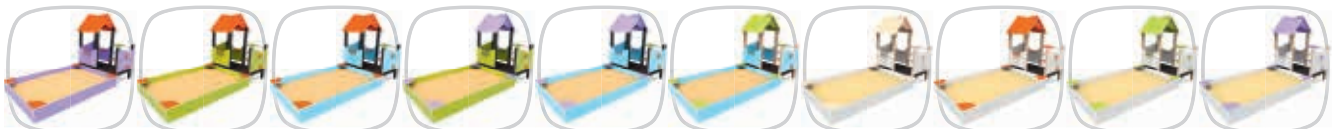
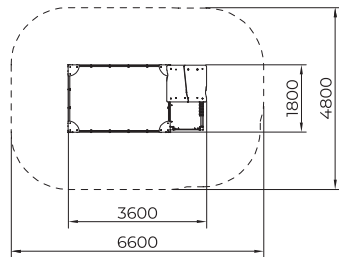
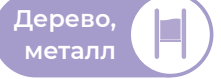
FN04.106.S.02

FN04.106.S.03

FN04.106.S.04

FN04.106.S.11

FN04.106



BC01.036.S.02

BC01.036.S.03

BC01.036.S.04

BC01.036.S.06

BC01.036.S.07

BC01.036.W.09

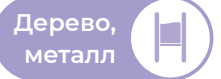
FN04.036.W.11

FN04.036.W.12

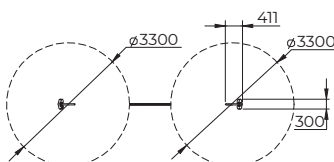
FN04.036.W.13

FN04.036.W.14

BC01.036



FN06.067



FN06.067.S.02

FN06.067.S.03

FN06.067.S.04

FN06.067.S.06

FN06.067.S.07

FN06.067.S.09

FN06.067.S.11

FN06.067.S.12

FN06.067.S.13

FN06.067.S.14

FN06.046



1-8 лет



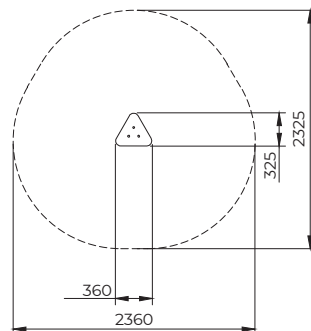
0,4 м



0,4 м



Металл



FN06.046.S.01



FN06.046.S.05



FN06.046.S.08



FN06.046.S.10



FN06.046.S.22



FN06.046.S.23

FN06.047



1-8 лет



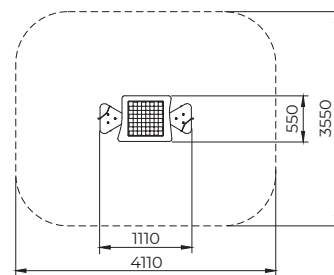
0,4 м



0,75 м



Металл



FN06.047.S.02



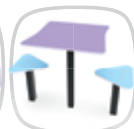
FN06.047.S.03



FN06.047.S.04



FN06.047.S.06



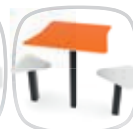
FN06.047.S.07



FN06.047.S.09



FN06.047.S.11



FN06.047.S.12



FN06.047.S.13



FN06.047.S.14

FN06.048



1-8 лет



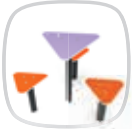
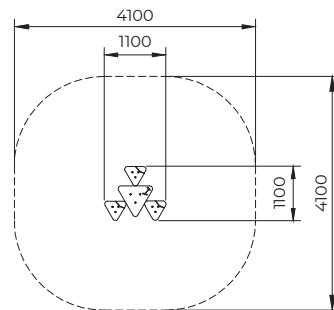
0,4 м



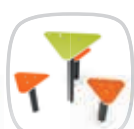
0,8 м



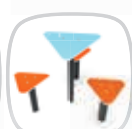
Металл



FN05.048.S.02



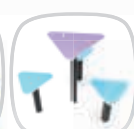
FN05.048.S.03



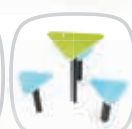
FN05.048.S.04



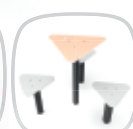
FN05.048.S.06



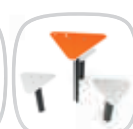
FN05.048.S.07



FN05.048.S.09



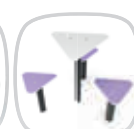
FN06.048.S.11



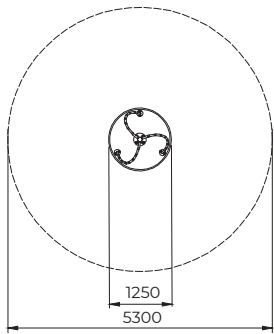
FN05.048.S.12



FN05.048.S.13



FN06.048.S.14



FN08.059.X.01

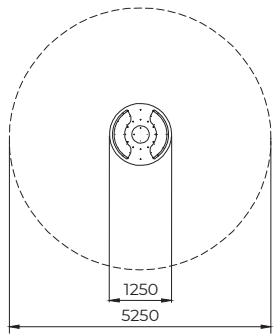


FN08.059.X.05



FN08.059.X.22

FN08.059



FN08.060.X.02



FN08.060.X.03



FN08.060.X.04



FN08.060.X.06



FN08.060.X.07



FN08.060.X.11



FN08.060.X.12

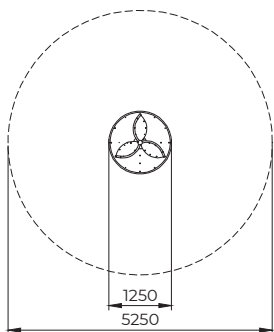


FN08.060.X.13



FN08.060.X.14

FN08.060



FN08.061.X.02



FN08.061.X.03



FN08.061.X.04



FN08.061.X.06



FN08.061.X.07



FN08.061.X.11



FN08.061.X.12



FN08.061.X.13



FN08.061.X.14

FN08.061



FN06.107



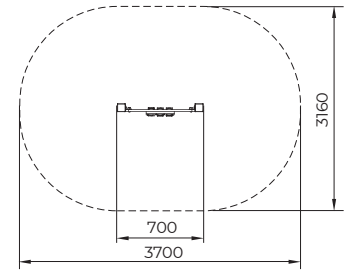
1-8 лет



1,96 м



Дерево,
металл



FN06.107.S.01



FN06.107.S.05



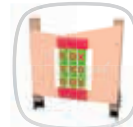
FN06.107.S.08



FN06.107.W.10



FN06.107.W.22



FN06.107.W.23

FN06.108



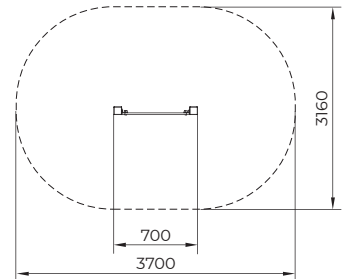
1-8 лет



1,0 м



Дерево,
металл



FN06.108.S.01



FN06.108.S.05



FN06.108.W.08



FN06.108.W.10



FN06.108.W.11

FN06.109



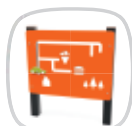
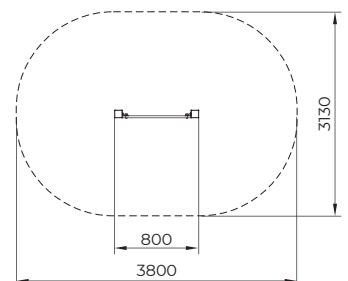
1-8 лет



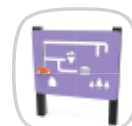
0,95 м



Дерево,
металл



FN06.109.S.01



FN06.109.S.05



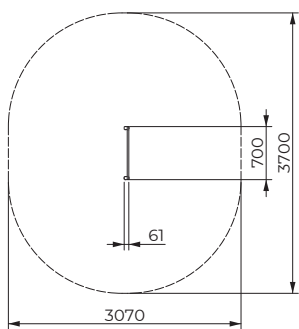
FN06.109.W.08



FN06.109.W.10



FN06.109.W.11



FN06.408

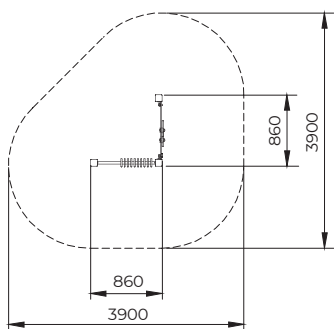
1-8 лет



1,55 м



Металл



FN06.041

1-8 лет



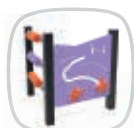
0,95 м



Дерево,
металл



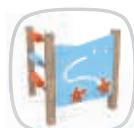
FN06.041.S.01



FN06.041.S.05



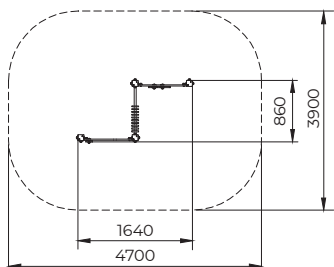
FN06.041.W.08



FN06.041.W.10



FN06.041.W.11



FN06.042

1-8 лет



0,99 м



Дерево,
металл



FN06.042.S.01



FN06.042.S.05



FN06.042.W.08



FN06.042.W.10



FN06.042.W.11

FN06.852



1-8 лет



0,99 м



НОВИНКА



FN06.852.X.02

FN06.852.X.03

FN06.852.X.04

FN06.852.X.06

FN06.852.X.07

FN06.852.X.09

FN06.852.X.11

FN06.852.X.12

FN06.852.X.13

FN06.852.X.14

FN09.037



1-8 лет



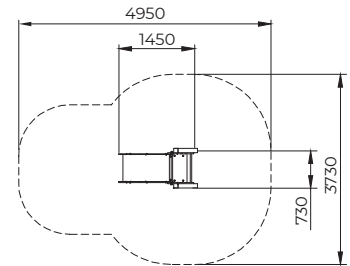
1,0 м



1,4 м



Дерево,
металл



FN09.037.S.02

FN09.037.S.03

FN09.037.S.04

FN09.037.S.06

FN09.037.S.07

FN09.037.W.09

FN09.037.W.11

FN09.037.W.12

FN09.037.W.13

FN09.037.W.14

FN09.038



1-8 лет



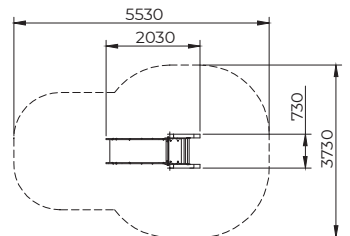
1,0 м



1,7 м



Дерево,
металл



FN09.038.S.02

FN09.038.S.03

FN09.038.S.04

FN09.038.S.06

FN09.038.S.07

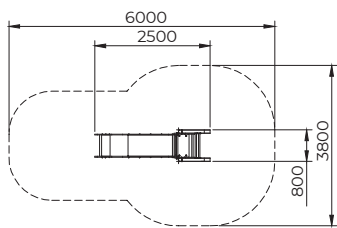
FN09.038.W.09

FN09.038.W.11

FN09.038.W.12

FN09.038.W.13

FN09.038.W.14



FN09.039

3-7 лет



1,2 м



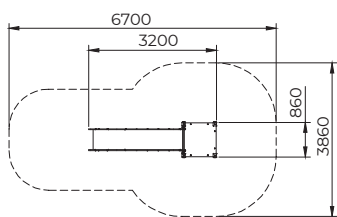
2,1 м



Дерево,
металл



FN09.039.S.02 FN09.039.S.03 FN09.039.S.04 FN09.039.S.06 FN09.039.S.07 FN09.039.W.09 FN09.039.W.11 FN09.039.W.12 FN09.039.W.13 FN09.039.W.14



FN09.110

1-8 лет



1,0 м



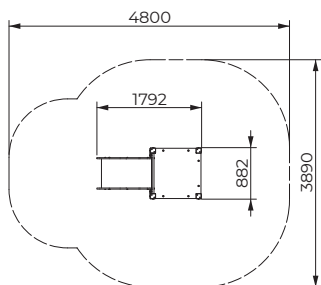
2,4 м



Дерево,
металл



FN09.110.S.01 FN09.110.S.05 FN09.110.S.08 FN09.110.W.10 FN09.110.W.22 FN09.110.W.23



FN09.418

1-8 лет



1,0 м



1,0 м



Дерево,
металл



FN09.418.W.01 FN09.418.W.05 FN09.418.W.08 FN09.418.W.10 FN09.418.W.22 FN09.418.W.23

FN06.045



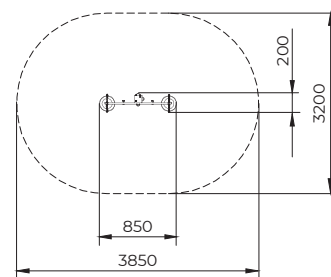
1-8 лет



0,96 м



Дерево,
металл



FN06.045.S.01



FN06.045.S.05



FN06.045.S.08



FN06.045.W.10



FN06.045.W.22



FN06.045.W.23







Balance

BL02.068



3-7 лет



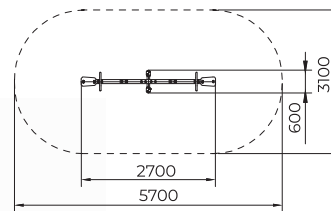
0,8 м



0,8 м



Дерево,
металл



BL02.068.S.02 BL02.068.S.03 BL02.068.S.04 BL02.068.W.05 BL02.068.S.06 BL02.068.W.07 BL02.068.W.11 BL02.068.W.12 BL02.068.W.13 BL02.068.W.14

BL07.078



7-14 лет



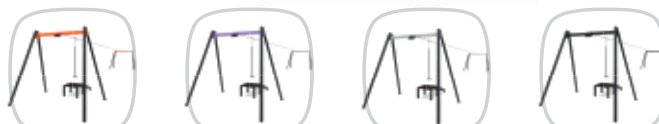
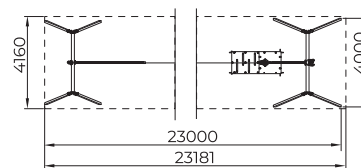
1,1 м



3,8 м



Металл



BL07.078.S.01 BL07.078.S.05 BL07.078.S.22 BL07.078.S.XX

BL07.079



7-14 лет



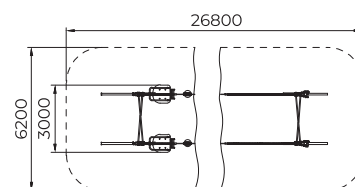
1,5 м



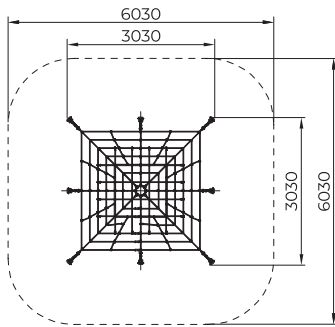
4,1 м



Металл



BL07.079.S.01 BL07.079.S.05 BL07.079.S.22 BL07.079.S.XX



BL07.080.S.22



BL07.080.S.XX

BL07.080



7-14 лет

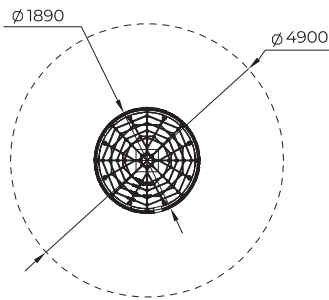
2,1 м



2,7 м



Металл



BL07.081.S.01



BL07.081.S.05



BL07.081.S.22



BL07.081.S.XX

BL07.081



7-14 лет

1,75 м



2,46 м



Металл





Urban



Серия

Urban

Команда «МикроМир» стремится создавать изделия, которые не только красивы и функциональны, но и долговечны. Внимательно отбирая материалы, мы обеспечиваем высокое качество и долговечность нашей продукции.

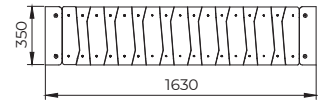
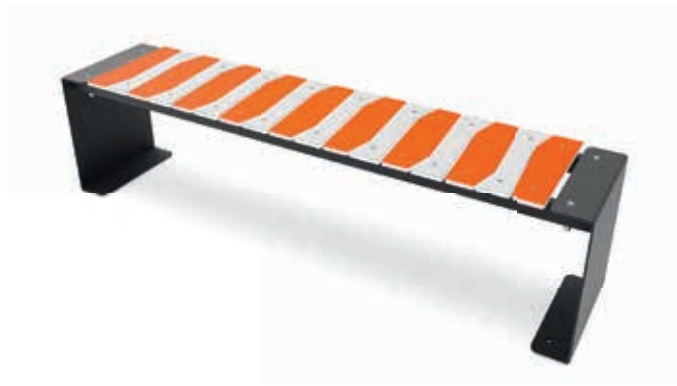
Серия «Urban» предлагает стильную уличную мебель, включая скамейки, урны, информационные стенды и ограждения. Благодаря разнообразию моделей вы сможете подобрать идеальный вариант, который гармонично впишется в игровое пространство. Пока дети играют, родители могут комфортно отдохнуть, наслаждаясь атмосферой уюта и спокойствия.

Создайте идеальное пространство для всей семьи с помощью продукции от «МикроМир»!

UR05.089



0,42 m

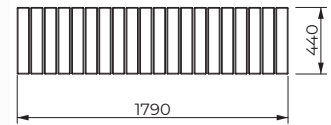


UR05.089.X.02 UR05.089.X.03 UR05.089.X.04 UR05.089.X.06 UR05.089.X.07 UR05.089.X.09 UR05.089.X.11 UR05.089.X.12 UR05.089.X.13 UR05.089.X.14

UR05.145



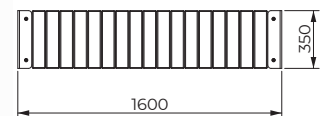
0,45 m



UR05.147



0,45 m





UR05.901

0,45 m



UR05.904

0,42 m



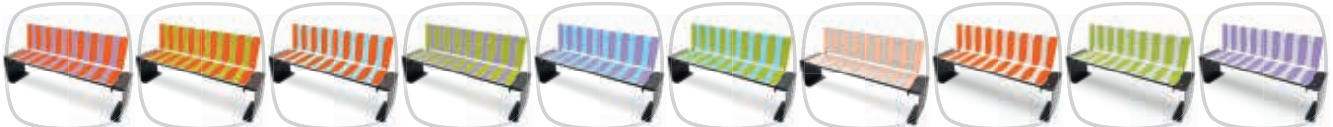
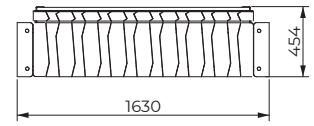
UR05.905

0,42 m



UR05.090

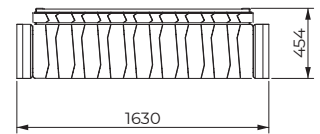
 0,79 м



UR05.090.X.02 UR05.090.X.03 UR05.090.X.04 UR05.090.X.06 UR05.090.X.07 UR05.090.X.09 UR05.090.X.11 UR05.090.X.12 UR05.090.X.13 UR05.090.X.14

UR05.091

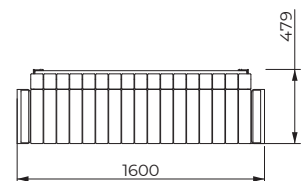
 0,79 м



UR05.091.X.02 UR05.091.X.03 UR05.091.X.04 UR05.091.X.06 UR05.091.X.07 UR05.091.X.09 UR05.091.X.11 UR05.091.X.12 UR05.091.X.13 UR05.091.X.14

UR05.148

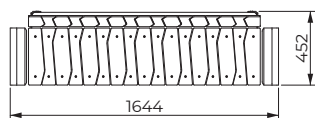
 0,8 м





UR05.900

0,93 M



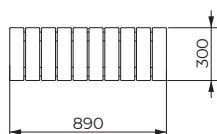
UR05.903

0,8 M



UR05.902

0,45 M



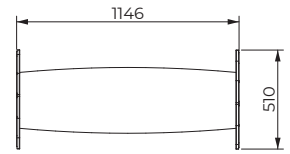
UR05.300

0,45 M



UR05.092

 0,56 м



UR05.092.X.01



UR05.092.X.05



UR05.092.X.08



UR05.092.X.10



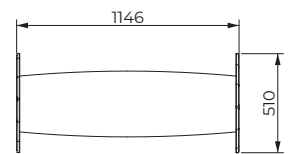
UR05.092.X.22



UR05.092.X.23

UR05.093

 0,56 м



UR05.093.X.01



UR05.093.X.05



UR05.093.X.08



UR05.093.X.10



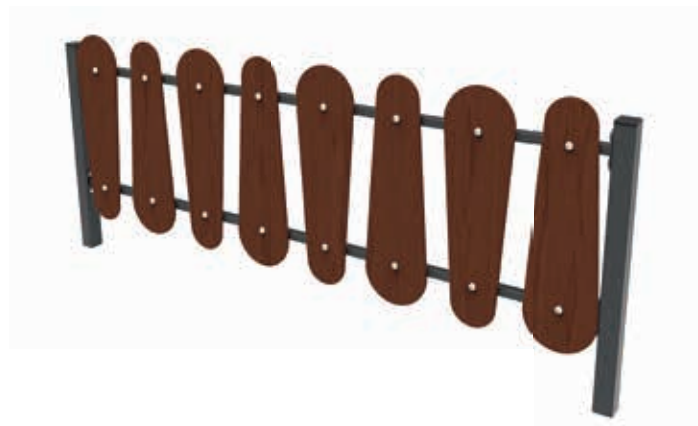
UR05.093.X.22

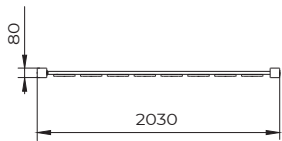


UR05.093.X.23

UR05.909

 0,6 м

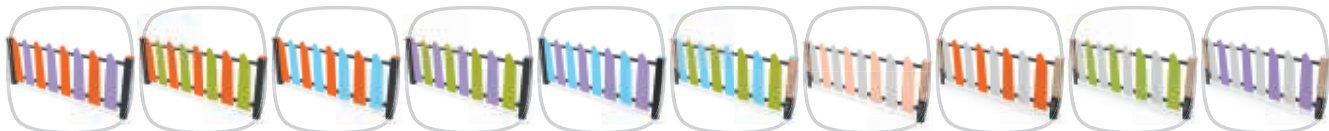




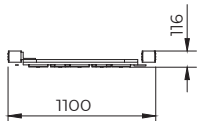
UR05.100

0,8 м

Дерево,
металл



UR05.100.S.02 UR05.100.S.03 UR05.100.S.04 UR05.100.S.06 UR05.100.S.07 UR05.100.W.09 UR05.100.W.11 UR05.100.W.12 UR05.100.W.13 UR05.100.W.14



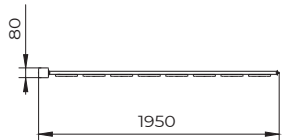
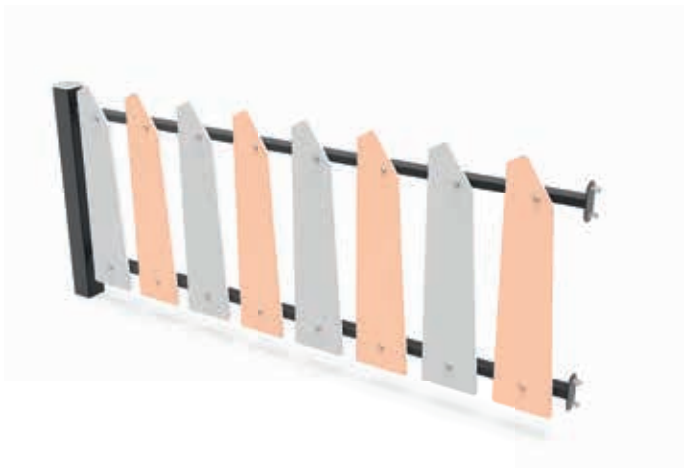
UR05.101

0,8 м

Дерево,
металл



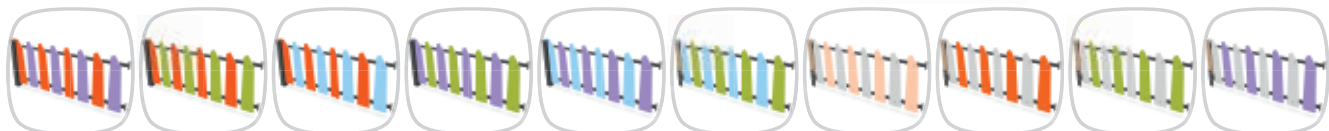
UR05.101.S.02 UR05.101.S.03 UR05.101.S.04 UR05.101.S.06 UR05.101.S.07 UR05.101.W.09 UR05.101.W.11 UR05.101.W.12 UR05.101.W.13 UR05.101.W.14



UR05.102

0,8 м

Дерево,
металл



UR05.102.S.02 UR05.102.S.03 UR05.102.S.04 UR05.102.S.06 UR05.102.S.07 UR05.102.W.09 UR05.102.W.11 UR05.102.W.12 UR05.102.W.13 UR05.102.W.14

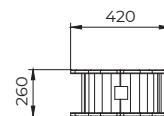
UR05.094



0,78 м



Металл



UR05.094.S.01



UR05.094.S.05



UR05.094.S.08



UR05.094.S.10



UR05.094.X.22



UR05.094.X.23

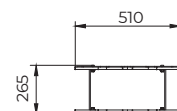
UR05.095



0,77 м



Металл



UR05.095.S.01



UR05.095.S.05



UR05.095.S.08



UR05.095.S.10



UR05.095.X.22

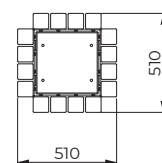


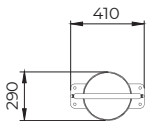
UR05.095.X.23

UR05.146



0,45 м





UR05.906

0,53 m



UR05.907

0,55 m



UR05.908

0,59 m



UR05.096

0,95 m



UR05.096.X.01



UR05.096.X.05

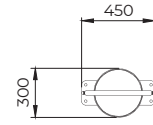


UR05.096.X.22

UR05.097



1,0 м



UR05.097.X.01



UR05.097.X.05



UR05.097.X.22

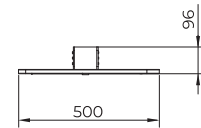
UR05.098



1,7 м



Дерево,
металл



UR05.098.S.01



UR05.098.S.05



UR05.098.S.08



UR05.098.W.10



UR05.098.W.22



UR05.098.W.23

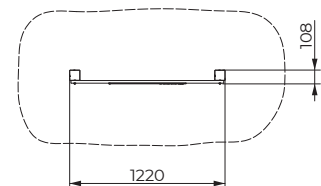
UR05.245

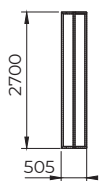


1,55 м



Металл





UR05.405

1,35 м



UR05.405.X.01



UR05.405.X.05



UR05.405.X.22



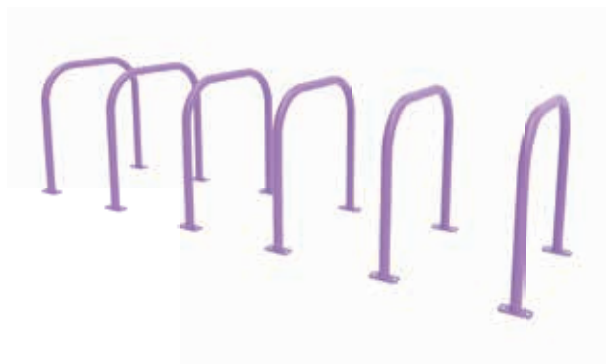
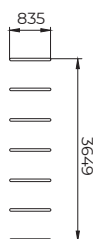
UR05.405.X.XX



UR05.405.X.XS

UR05.417

0,83 м



UR05.417.X.01



UR05.417.X.05



UR05.417.X.22



UR05.417.X.XX



UR05.417.X.XS

UR05.910

2,73 м



НОВИНКА





Workout



Серия

Workout

Мы в компании «МикроМир» уверены, что наши изделия должны быть не только красивыми и функциональными, но и максимально полезными. Именно поэтому мы с особым вниманием подходим к выбору материалов для нашей продукции.

Серия «Workout» предлагает спортивные комплексы, изготовленные из нержавеющей стали, которые идеально подходят для уличных тренировок. Снаряды разработаны с учетом потребностей как новичков, так и опытных спортсменов, чтобы каждый мог провести для себя интересную тренировку на открытом воздухе.

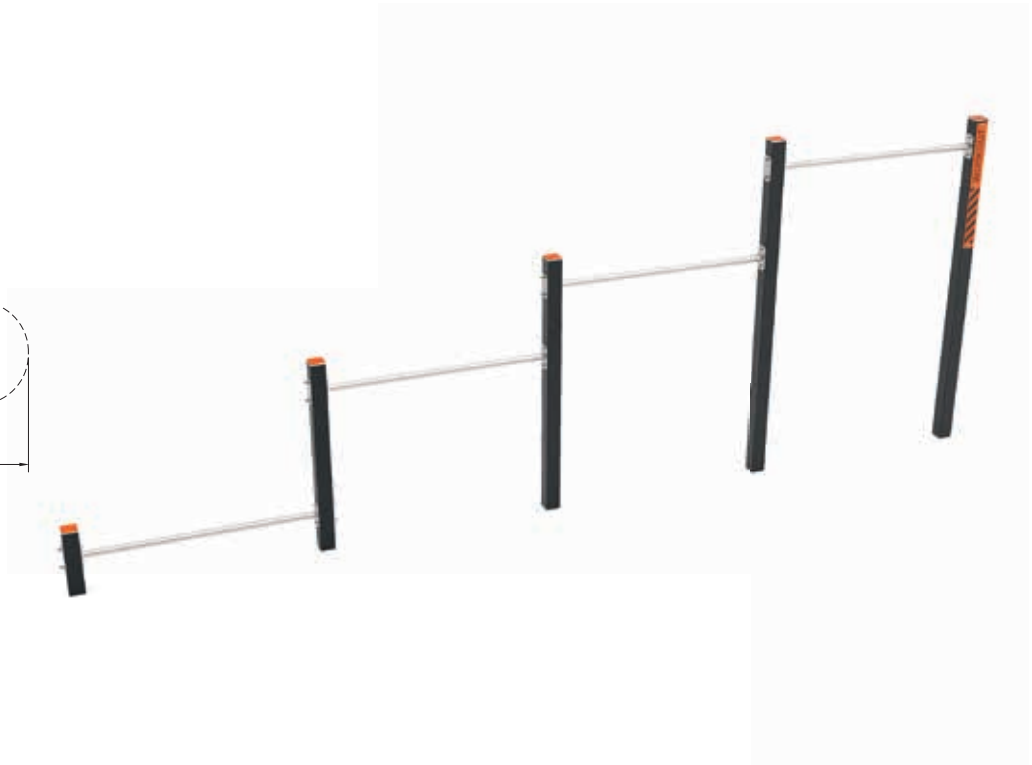
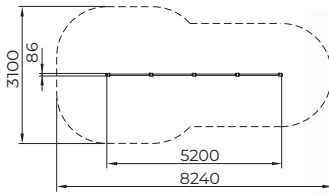
Кроме того, наши спортивные площадки оснащены QR-кодом, с помощью которого пользователь сможет посмотреть занятия с тренером и получить рекомендации по тренировкам.

Создайте пространство, где физическая активность станет частью вашей повседневной жизни, даря множество положительных эмоций и полезных навыков!

WR12.206



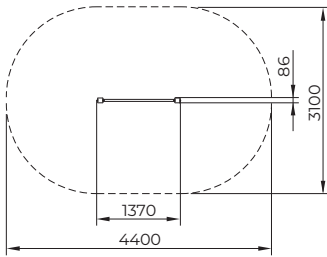
1,96 м



WR12.207



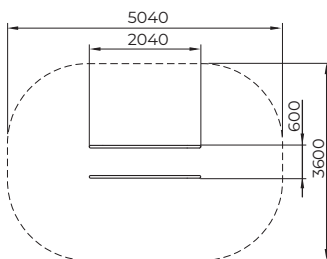
2,61 м



WR12.208



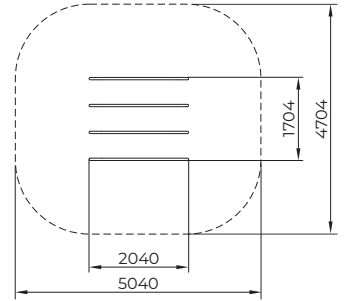
1,2 м





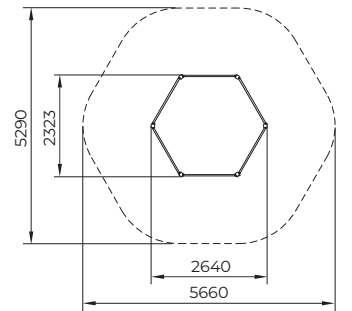
WR12.209

1,2 M 



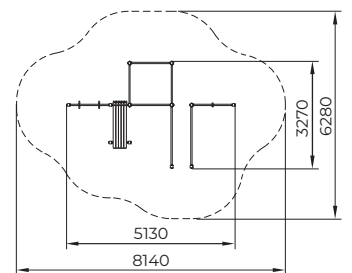
WR12.210

2,61 M 



WR12.211

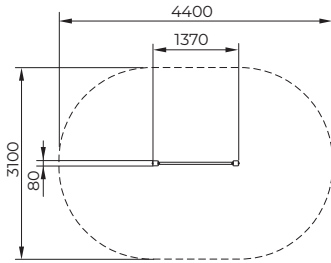
2,61 M 



WR12.200



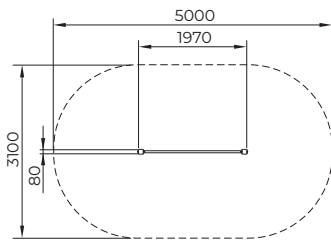
2,61 m



WR12.201



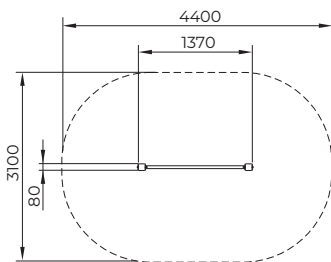
2,61 m



WR12.202



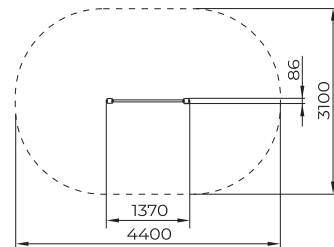
2,26 m





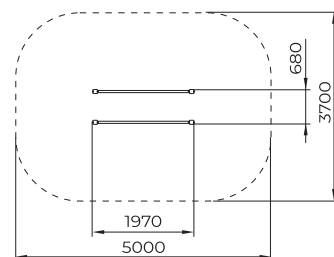
WR12.203

1,96 M



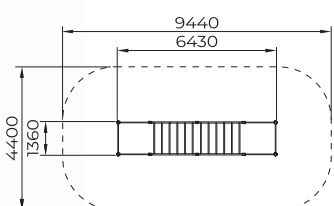
WR12.204

1,46 M



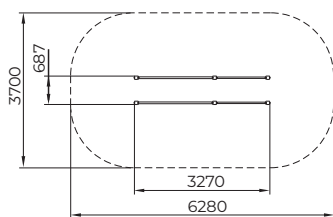
WR12.205

2,61 M



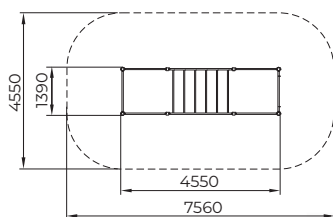
WR12.212

 1,46 m



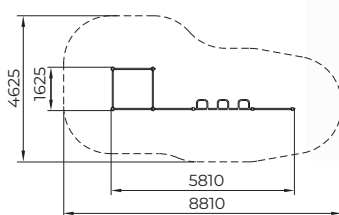
WR12.213

 2,61 m



WR12.214

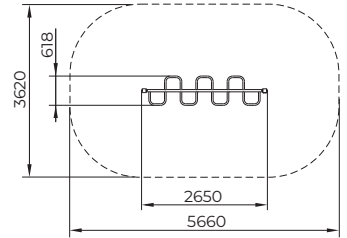
 2,61 m





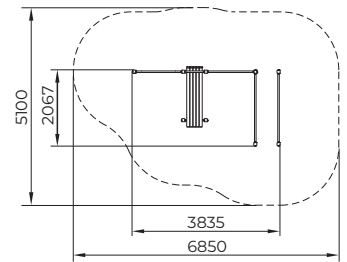
WR12.215

2,61 M



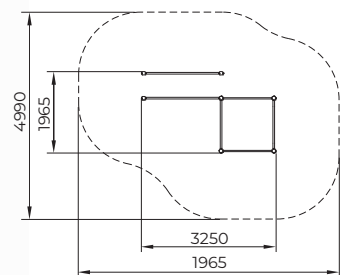
WR12.216

2,61 M



WR12.217

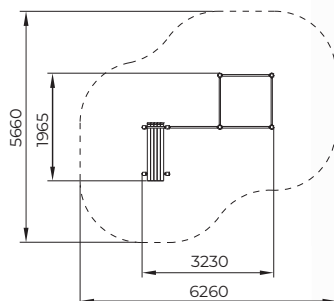
2,61 M



WR12.218



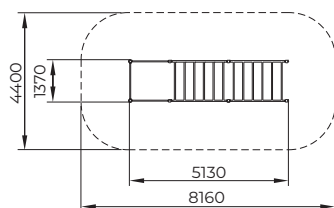
2,06 m



WR12.219



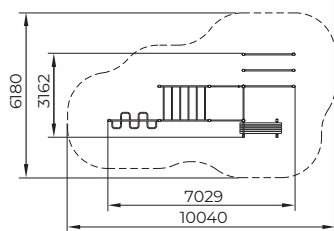
2,41 m



WR12.220



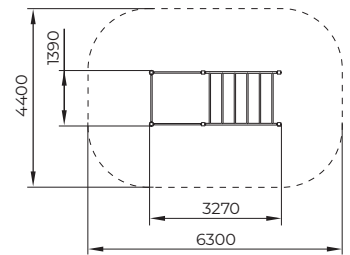
2,61 m





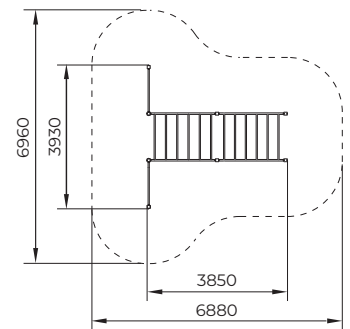
WR12.221

2,61 M



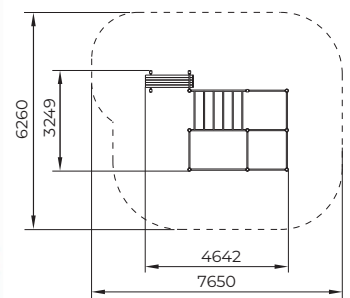
WR12.222

2,61 M

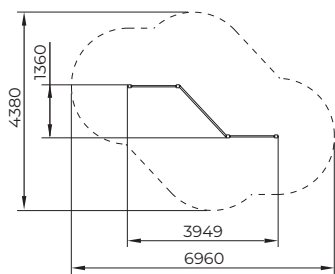
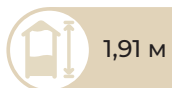


WR12.223

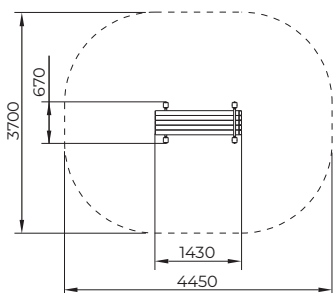
2,61 M



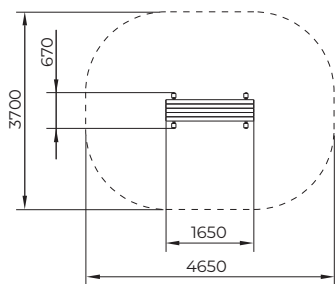
WR12.224



WR12.225



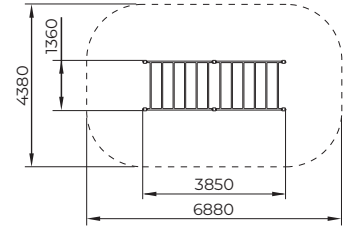
WR12.226





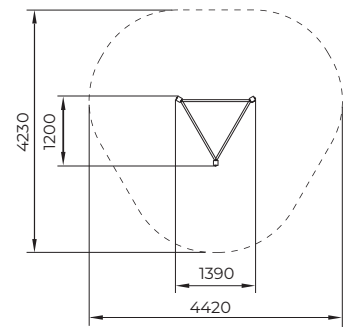
WR12.227

2,61 m



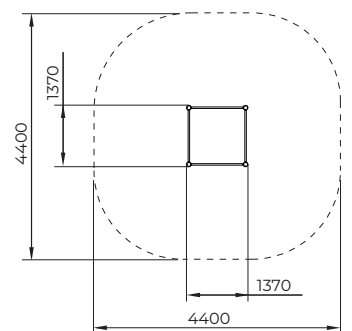
WR12.228

2,41 m



WR12.229

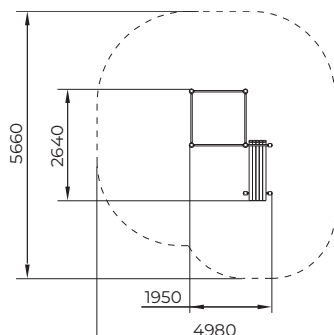
2,61 m



WR12.230



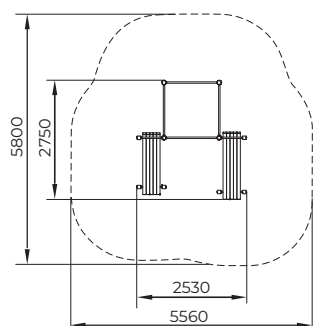
2,61 m



WR12.231



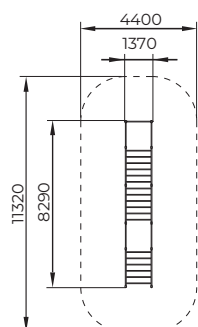
2,61 m



WR12.232



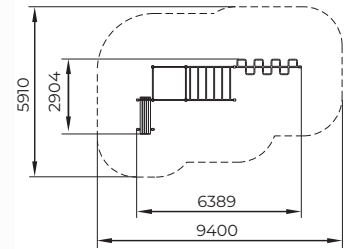
2,61 m





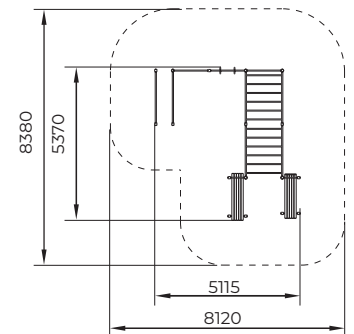
WR12.233

2,61 M



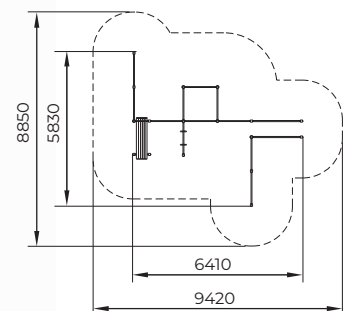
WR12.234

2,61 M



WR12.235

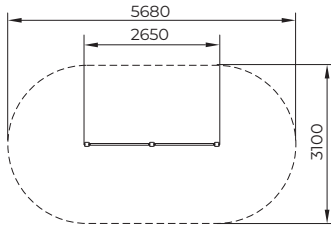
2,61 M



WR12.236



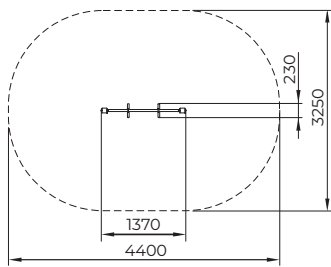
2,61 m



WR12.237



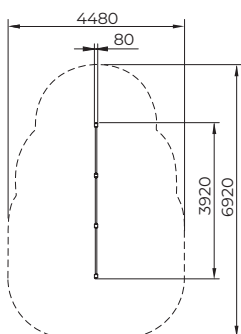
2,61 m



WR12.238



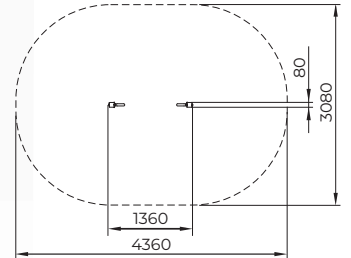
2,61 m





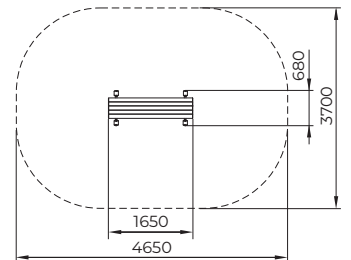
WR12.239

2,26 M



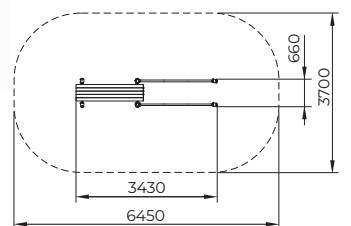
WR12.240

0,71 M



WR12.241

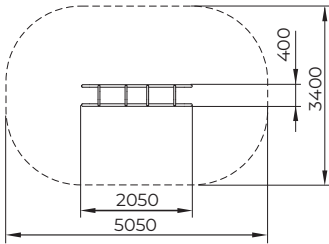
1,46 M



WR12.242



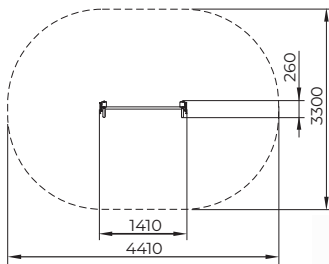
0,89 м



WR12.243



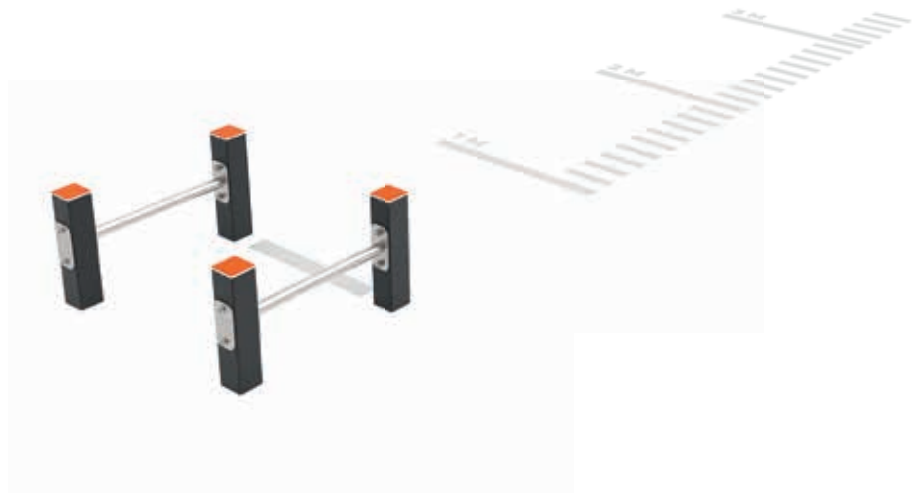
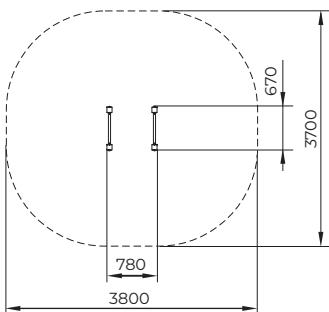
2,21 м



WR12.244



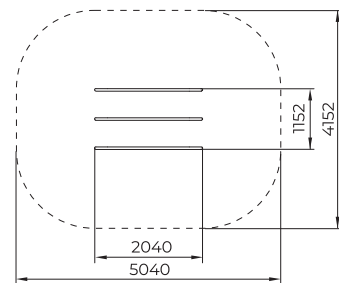
0,36 м





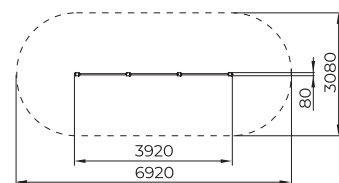
WR12.246

1,2 M



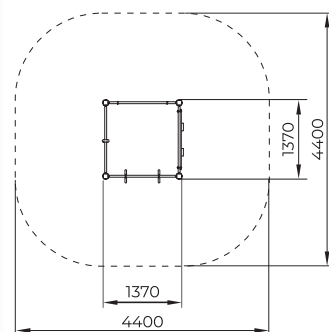
WR12.247

1,46 M



WR12.248

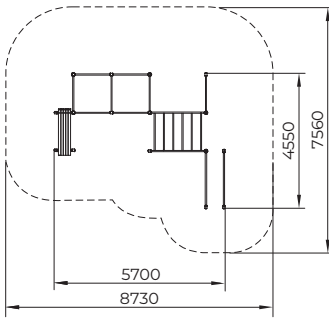
2,61 M



WR12.249



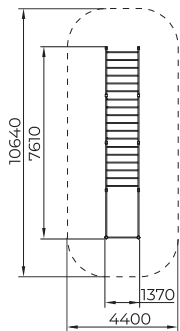
2,61 m



WR12.252



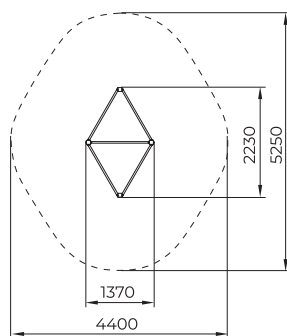
2,61 m



WR12.253



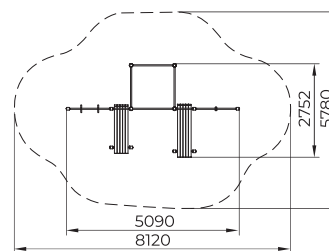
2,61 m





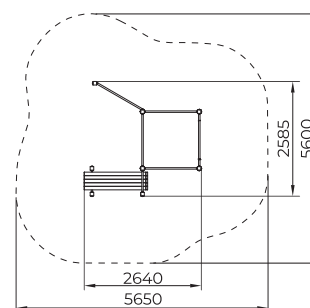
WR12.254

2,61 m



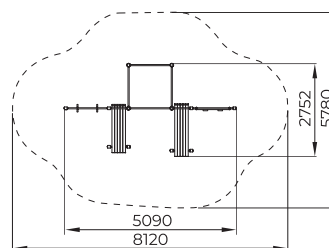
WR12.256

2,61 m



WR12.257

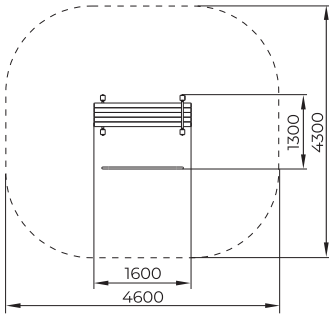
2,61 m



WR12.262



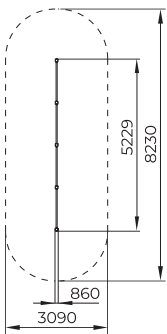
0,91 m



WR12.263



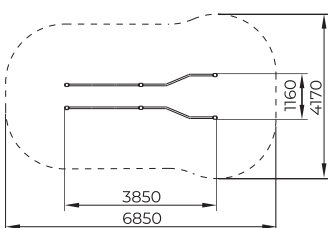
2,51 m



WR12.265



1,46 m





WR12.267

2,4 м



НОВИНКА



WR12.270

0,56 м





Obstacle course



Серия

Obstacle course

Серия «Obstacle course» - это оборудование учебно-тренировочного комплекса для физических занятий, которое устанавливается на уличной территории учебного заведения, в детских спортивных лагерях, а также в военно-патриотических клубах.

Мы предлагаем оборудование полосы препятствий для школ и уникальную полосу препятствий, реализованную по уникальной методологии Военно-патриотического центра «Авангард» в Калининградской области для допризывной подготовки молодежи.

Полоса препятствий помогает проводить интересные и разнообразные уроки физкультуры, а также используется для поддержания физической формы и укрепления здоровья.

PP14.800



От 14 лет



1,5 м



PP14.801



От 14 лет



2,0 м



PP14.802

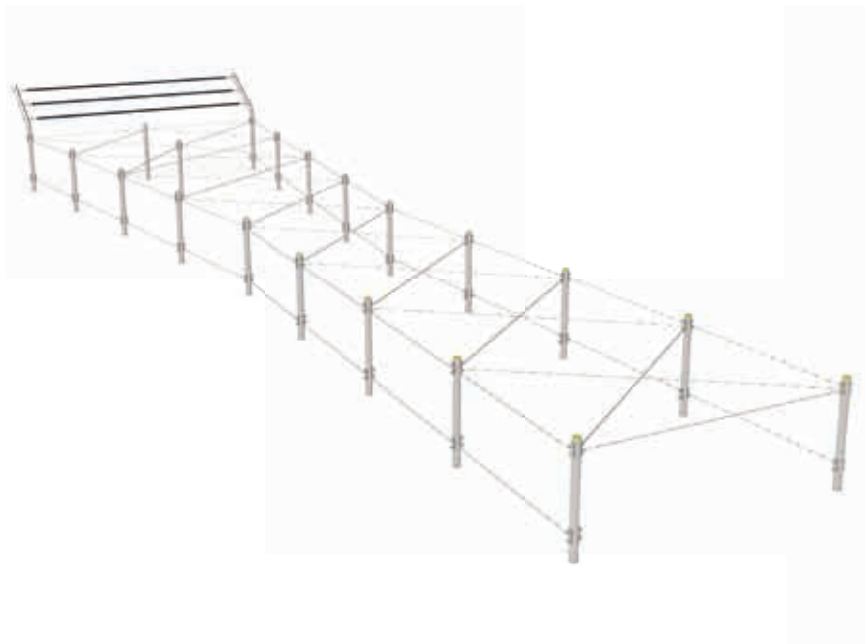


От 14 лет



2,0 м





PP14.803

От 14 лет

0,76 м



PP14.804

От 14 лет

1,15 м



PP14.805

От 14 лет

0,85 м

PP14.806



От 14 лет



4,97 м



PP14.807



От 14 лет



0,28 м



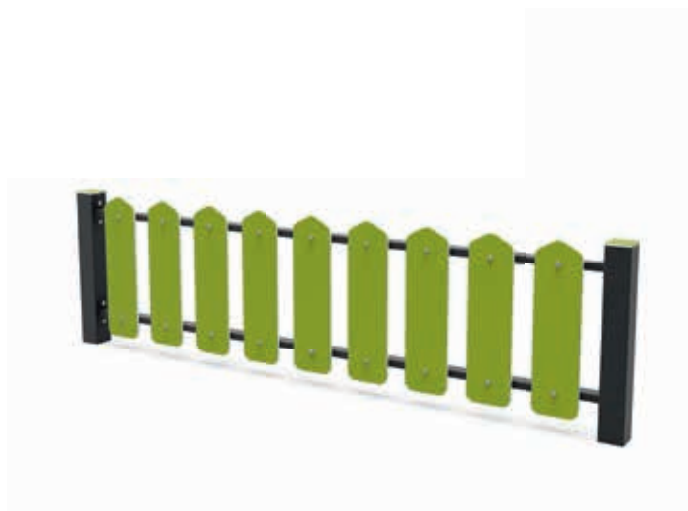
PP14.810



От 14 лет



0,61 м





PP14.811

От 14 лет



1,0 м



PP14.812

От 14 лет



2,0 м



PP14.813

От 14 лет



1,35 м



PP14.814



От 14 лет



2,4 м



PP14.815



От 14 лет



0,3 м



PP14.816



От 14 лет



1,9 м





PP14.817

От 14 лет

2,21 м



PP14.818

От 14 лет

1,0 м



PP14.819

От 14 лет

0,67 м

PP14.820



От 14 лет



1,77 м



PP14.821



От 14 лет



0,95 м



PP14.822



От 14 лет



3,0 м





PP14.823

От 14 лет

1,6 м



PP14.824

От 14 лет

5,0 м



PP14.825

От 14 лет

3,1 м

PP14.827



От 14 лет



1,7 м



PP14.828



От 14 лет



2,0 м



PP14.829



От 14 лет



2,64 м

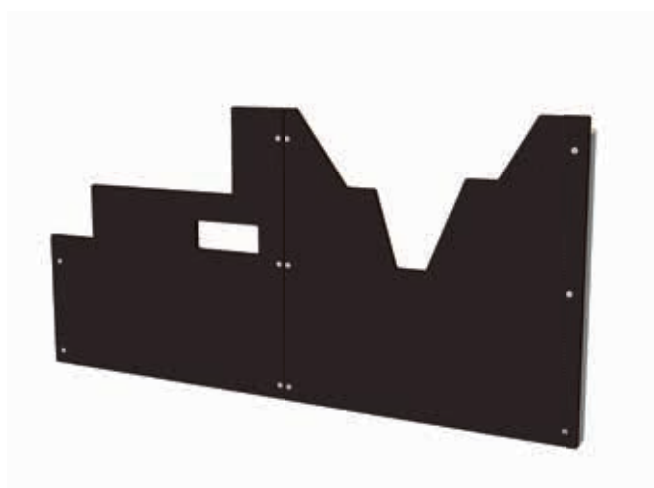




PP14.830

От 14 лет 

1,6 м 



PP14.831

От 14 лет 

1,0 м 



PP14.832

От 14 лет 

1,7 м 

PP14.833



От 14 лет



1,7 м



PP14.839



От 14 лет



0,6 м



PP14.838



От 14 лет



1,16 м





PP14.837

От 14 лет 

1,8 м 



PP14.836

От 14 лет 

1,9 м 



PP14.835

От 14 лет 

1,9 м 

PP14.840



От 10 лет



0,7 м



PP14.841



От 10 лет



1,9 м



PP14.842



От 10 лет



2,7 м



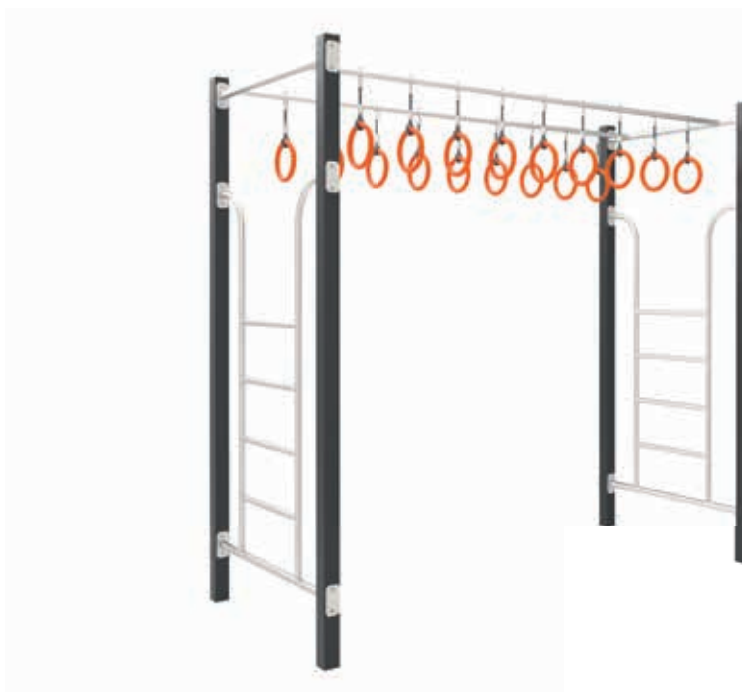


PP14.843

От 10 лет



0,5 м



PP14.844

От 10 лет



2,86 м



PP14.845

От 10 лет



1,0 м



PP14.846



От 10 лет



2,0 м



PP14.847



От 10 лет



1,1 м





Указатель

BC		BC01.112	стр.33	BL		FN03.183	стр.54
BC01.000	стр.28	BC01.113	стр.33	BL02.068	стр.110	FN03.186	стр.54
BC01.001	стр.28	BC01.114	стр.44	BL02.568	стр.49	FN03.555	стр.96
BC01.002	стр.30	BC01.115	стр.44	BL02.895	стр.84	FN03.884	стр.81
BC01.003	стр.30	BC01.116	стр.45	BL07.078	стр.110	FN03.885	стр.81
BC01.004	стр.38	BC01.117	стр.43	BL07.079	стр.110	FN03.886	стр.81
BC01.005	стр.36	BC01.118	стр.40	BL07.080	стр.111	FN03.887	стр.82
BC01.006	стр.32	BC01.120	стр.42	BL07.081	стр.111	FN03.888	стр.82
BC01.007	стр.55	BC01.123	стр.34			FN03.889	стр.82
BC01.008	стр.31	BC01.140	стр.39	FN		FN03.890	стр.83
BC01.009	стр.55	BC01.142	стр.43	FN02.062	стр.88	FN03.891	стр.83
BC01.010	стр.63	BC01.144	стр.45	FN02.063	стр.88	FN03.892	стр.83
BC01.011	стр.36	BC01.149	стр.37	FN02.064	стр.88	FN03.893	стр.84
BC01.012	стр.34	BC01.150	стр.60	FN02.065	стр.89	FN03.894	стр.84
BC01.013	стр.36	BC01.151	стр.60	FN02.066	стр.89	FN04.032	стр.97
BC01.014	стр.56	BC01.152	стр.59	FN02.076	стр.89	FN04.033	стр.97
BC01.015	стр.31	BC01.153	стр.62	FN02.077	стр.90	FN04.034	стр.98
BC01.016	стр.55	BC01.154	стр.63	FN02.124	стр.90	FN04.035	стр.98
BC01.017	стр.28	BC01.156	стр.59	FN02.131	стр.90	FN04.105	стр.98
BC01.018	стр.58	BC01.168	стр.61	FN02.132	стр.91	FN04.106	стр.99
BC01.019	стр.32	BC01.171	стр.62	FN02.133	стр.91	FN04.170	стр.72
BC01.020	стр.58	BC01.174	стр.60	FN02.134	стр.91	FN04.898	стр.85
BC01.021	стр.30	BC01.175	стр.61	FN02.138	стр.92	FN06.041	стр.103
BC01.022	стр.29	BC01.176	стр.61	FN02.141	стр.92	FN06.042	стр.103
BC01.023	стр.29	BC01.177	стр.58	FN02.557	стр.49	FN06.043	стр.71
BC01.024	стр.32	BC01.184	стр.57	FN02.897	стр.85	FN06.045	стр.106
BC01.025	стр.33	BC01.187	стр.59	FN03.050	стр.92	FN06.046	стр.100
BC01.026	стр.34	BC01.194	стр.63	FN03.051	стр.93	FN06.047	стр.100
BC01.027	стр.35	BC01.195	стр.43	FN03.052	стр.93	FN06.048	стр.100
BC01.028	стр.35	BC01.196	стр.38	FN03.053	стр.93	FN06.067	стр.99
BC01.029	стр.35	BC01.400	стр.64	FN03.054	стр.94	FN06.107	стр.102
BC01.030	стр.70	BC01.412	стр.56	FN03.055	стр.94	FN06.108	стр.102
BC01.031	стр.44	BC01.413	стр.31	FN03.056	стр.94	FN06.109	стр.102
BC01.036	стр.99	BC01.414	стр.57	FN03.125	стр.95	FN06.119	стр.71
BC01.044	стр.62	BC01.415	стр.56	FN03.126	стр.95	FN06.155	стр.67
BC01.070	стр.39	BC01.416	стр.29	FN03.127	стр.95	FN06.160	стр.64
BC01.071	стр.38	BC01.550	стр.48	FN03.128	стр.96	FN06.161	стр.64
BC01.072	стр.40	BC01.551	стр.48	FN03.129	стр.96	FN06.162	стр.65
BC01.073	стр.39	BC01.552	стр.48	FN03.130	стр.97	FN06.163	стр.65
BC01.074	стр.41	BC01.558	стр.49	FN03.157	стр.52	FN06.164	стр.65
BC01.075	стр.41	BC01.560	стр.45	FN03.158	стр.52	FN06.165	стр.66
BC01.082	стр.40	BC01.600	стр.73	FN03.159	стр.52	FN06.166	стр.66
BC01.083	стр.42	BC01.601	стр.73	FN03.169	стр.53	FN06.167	стр.66
BC01.084	стр.42	BC01.602	стр.73	FN03.172	стр.53	FN06.182	стр.67
BC01.104	стр.41			FN03.173	стр.53	FN06.189	стр.70
BC01.111	стр.57			FN03.180	стр.54	FN06.401	стр.71

FN06.406	стр.67	PP14.810	стр.150	UR05.097	стр.122	WR12.219	стр.132
FN06.408	стр.103	PP14.811	стр.151	UR05.098	стр.122	WR12.220	стр.132
FN06.561	стр.69	PP14.812	стр.151	UR05.100	стр.119	WR12.221	стр.133
FN06.852	стр.104	PP14.813	стр.151	UR05.101	стр.119	WR12.222	стр.133
FN06.899	стр.85	PP14.814	стр.152	UR05.102	стр.119	WR12.223	стр.133
FN08.059	стр.101	PP14.815	стр.152	UR05.145	стр.114	WR12.224	стр.134
FN08.060	стр.101	PP14.816	стр.152	UR05.146	стр.120	WR12.225	стр.134
FN08.061	стр.101	PP14.817	стр.153	UR05.147	стр.114	WR12.226	стр.134
FN08.896	стр.84	PP14.818	стр.153	UR05.148	стр.116	WR12.227	стр.135
FN09.037	стр.104	PP14.819	стр.153	UR05.245	стр.122	WR12.228	стр.135
FN09.038	стр.104	PP14.820	стр.154	UR05.300	стр.117	WR12.229	стр.135
FN09.039	стр.105	PP14.821	стр.154	UR05.405	стр.123	WR12.230	стр.136
FN09.110	стр.105	PP14.822	стр.154	UR05.417	стр.123	WR12.231	стр.136
FN09.178	стр.68	PP14.823	стр.155	UR05.553	стр.70	WR12.232	стр.136
FN09.179	стр.68	PP14.824	стр.155	UR05.900	стр.117	WR12.233	стр.137
FN09.181	стр.68	PP14.825	стр.155	UR05.901	стр.115	WR12.234	стр.137
FN09.185	стр.69	PP14.827	стр.156	UR05.902	стр.117	WR12.235	стр.137
FN09.188	стр.69	PP14.828	стр.156	UR05.903	стр.117	WR12.236	стр.138
FN09.418	стр.105	PP14.829	стр.156	UR05.904	стр.115	WR12.237	стр.138
		PP14.830	стр.157	UR05.905	стр.115	WR12.238	стр.138
FT		PP14.831	стр.157	UR05.906	стр.121	WR12.239	стр.139
FT11.250	стр.76	PP14.832	стр.157	UR05.907	стр.121	WR12.240	стр.139
FT11.870	стр.76	PP14.833	стр.158	UR05.908	стр.121	WR12.241	стр.139
FT11.871	стр.76	PP14.835	стр.159	UR05.909	стр.118	WR12.242	стр.140
FT11.872	стр.77	PP14.836	стр.159	UR05.910	стр.123	WR12.243	стр.140
FT11.873	стр.77	PP14.837	стр.159			WR12.244	стр.140
FT11.874	стр.77	PP14.838	стр.158	WR		WR12.246	стр.141
FT11.875	стр.78	PP14.839	стр.158	WR12.200	стр.128	WR12.247	стр.141
FT11.876	стр.78	PP14.840	стр.160	WR12.201	стр.128	WR12.248	стр.141
FT11.877	стр.78	PP14.841	стр.160	WR12.202	стр.128	WR12.249	стр.142
FT11.878	стр.79	PP14.842	стр.160	WR12.203	стр.129	WR12.252	стр.142
FT11.879	стр.79	PP14.843	стр.161	WR12.204	стр.129	WR12.253	стр.142
FT11.880	стр.79	PP14.844	стр.161	WR12.205	стр.129	WR12.254	стр.143
FT11.881	стр.80	PP14.845	стр.161	WR12.206	стр.126	WR12.256	стр.143
FT11.882	стр.80	PP14.846	стр.162	WR12.207	стр.126	WR12.257	стр.143
FT11.883	стр.80	PP14.847	стр.162	WR12.208	стр.126	WR12.262	стр.144
				WR12.209	стр.127	WR12.263	стр.144
PP		UR		WR12.210	стр.127	WR12.265	стр.144
PP14.800	стр.148	UR05.089	стр.114	WR12.211	стр.127	WR12.267	стр.145
PP14.801	стр.148	UR05.090	стр.116	WR12.212	стр.130	WR12.268	стр.72
PP14.802	стр.148	UR05.091	стр.116	WR12.213	стр.130	WR12.270	стр.145
PP14.803	стр.149	UR05.092	стр.118	WR12.214	стр.130	WR12.850	стр.72
PP14.804	стр.149	UR05.093	стр.118	WR12.215	стр.131		
PP14.805	стр.149	UR05.094	стр.120	WR12.216	стр.131		
PP14.806	стр.150	UR05.095	стр.120	WR12.217	стр.131		
PP14.807	стр.150	UR05.096	стр.121	WR12.218	стр.132		

Контакты



+7 800 201-86-40



info@mikromir.space



mikromir.space



Россия, Калининградская область,
Светловский городской округ,
г. Светлый, ул. Заводская, 1



Информация, представленная в каталоге не является технической документацией. Завод-изготовитель оставляет за собой право вносить изменения в конструкцию, дизайн и комплектацию изделий без предварительного уведомления. Актуальную информацию запрашивайте у официальных дилеров.



+7 800 201-86-40

info@mikromir.space

mikromir.space