

ТЕХНИЧЕСКИЙ ПАСПОРТ


7 - 14 лет



Дерево(W) / Металл(S)

ИГРОВОЙ КОМПЛЕКС

Комплекс детский игровой представляет собой модульную сборно-разборную конструкцию. Обеспечивает ребёнку комфортные условия для игры на открытом воздухе и состоит из 6-и столбов, шведской стенки, 2-х скалодромов с отверстиями и зацепами для рук и ног, металлических перекладин с вертикальными тросами и тросами с зацепами для рук и ног.


ЭЛЕМЕНТЫ И МАТЕРИАЛЫ

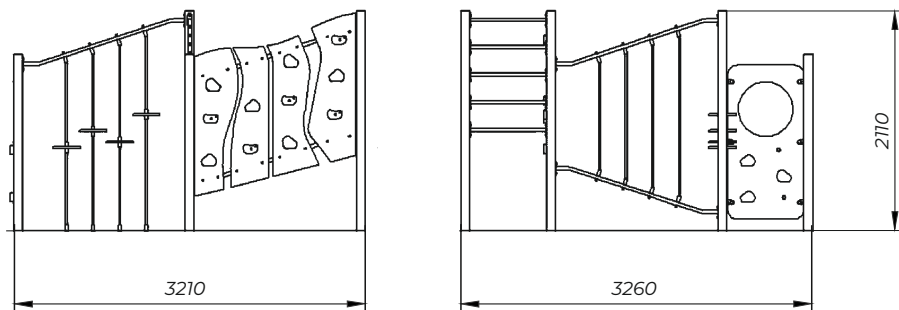
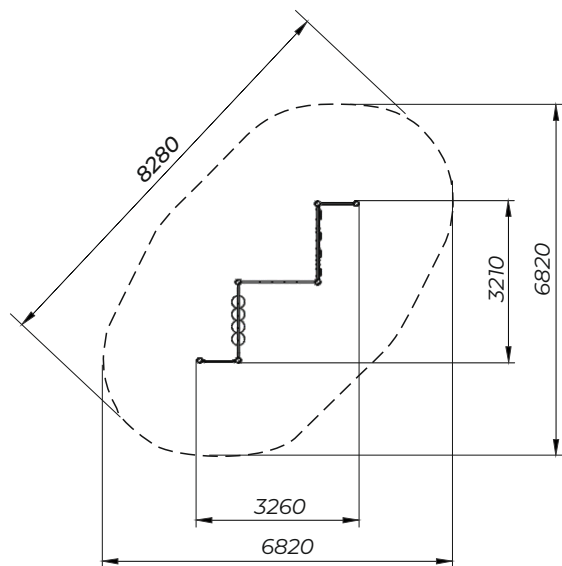
Несущие столбы комплекса выполнены из клееного лиственного бруса сечением не менее 78x78 мм или из металлической профильной трубы сечением не менее 80x80 мм. Сверху открытый столб заканчивается пластиковой заглушкой.

Перекладки и шведская стенка выполнены из нержавеющей металлической трубы диаметром не менее 27 мм.

Тросы выполнены из армированного канатного троса диаметром не менее 16 мм.

Вертикальная стенка скалодрома выполнена из износостойкой нескользящей фанеры (бакелитовой) толщиной не менее 15 мм.

Зацепы для рук и ног выполнены из композитного материала.

РАЗМЕРЫ ОБОРУДОВАНИЯ В УСТАНОВЛЕННОМ ВИДЕ

РАЗМЕРЫ ОБОРУДОВАНИЯ С ЗОНОЙ ПАДЕНИЯ

ТЕХНИЧЕСКИЙ ПАСПОРТ
ИНФОРМАЦИЯ ОБ ОБОРУДОВАНИИ

Габаритные размеры 3210 x 3260 x 2110 мм

Высота падения 2000 мм

Зона безопасности 6820 x 6820 мм

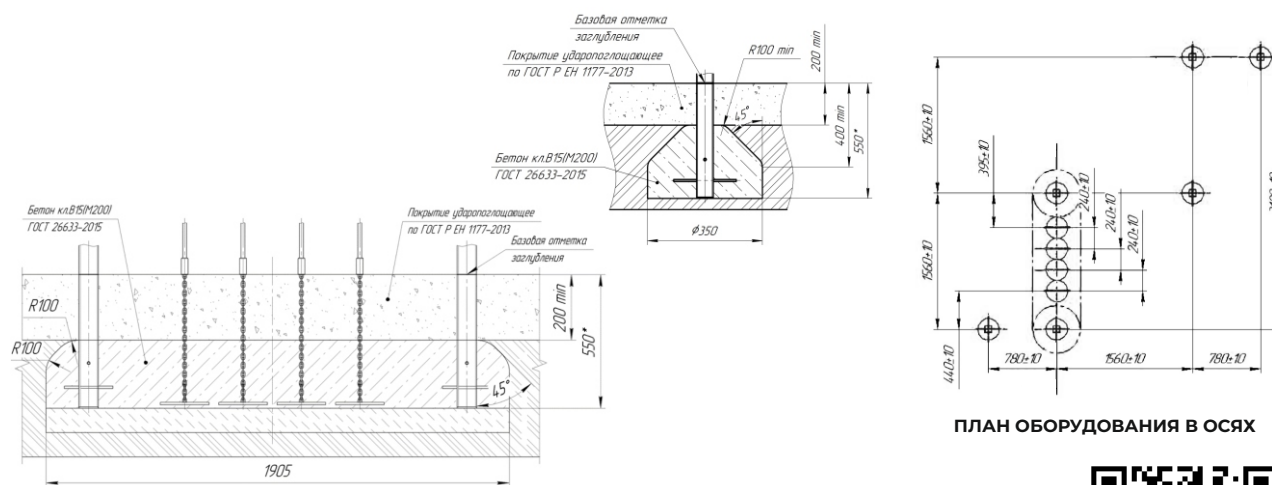
Масса S 142 кг / W 160 кг

Глубина фундамента 550 мм

Варианты крепления В грунт, на поверхность

Срок эксплуатации 20 лет

Гарантия на продукцию 2 года

СХЕМЫ УСТАНОВКИ СТОЕК ОБОРУДОВАНИЯ

УСТАНОВКА ОБОРУДОВАНИЯ

С целью повышения качества и безопасности продукции, в технический паспорт изделие могут вноситься изменения (изображение, размеры, и т.п.).

Россия, Калининградская область,
Светловский городской округ,
г. Светлый, ул. Заводская, 1

+7 800 201-86-40
info@mikromir.space
mikromir.space

