

**ОБОРУДОВАНИЕ ДЛЯ
БЛАГОУСТРОЙСТВА (УРНА)**

Оборудование для благоустройства представляет собой устойчивую конструкцию, и состоит из каркаса и стойки.



Металл

ЦВЕТОВЫЕ РЕШЕНИЯ

01

05

08



10

22

23

ЭЛЕМЕНТЫ И МАТЕРИАЛЫ

Стойка выполнена из металлической профильной трубы сечением не менее 80x80 мм.

Каркас выполнен из гнутого листа металла толщиной не менее 0,5 мм и боковых стенок, выполненных из трехслойного пластика HDPE толщиной не менее 15 мм.

Весь крепеж, скобы, талрепы, рыма и цепи выполнены из нержавеющей стали.

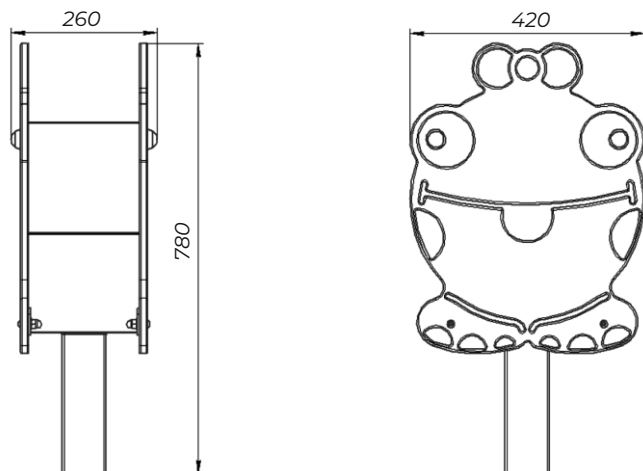
Углы и края любой доступной для пользователя части оборудования закруглены радиусом не менее 3 мм.

Заглушки пластиковые установлены на торцы несущих столбов, на места необходимых резьбовых соединений и на торцы труб (профилей) доступных для пользователя.

Металлические элементы покрыты порошковыми красками, за исключением элементов из нержавеющей стали.

Сварные швы гладкие и исключают возможность травмирования пользователей при контакте.

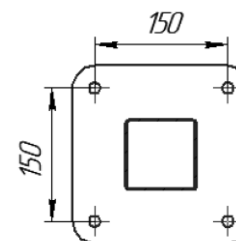
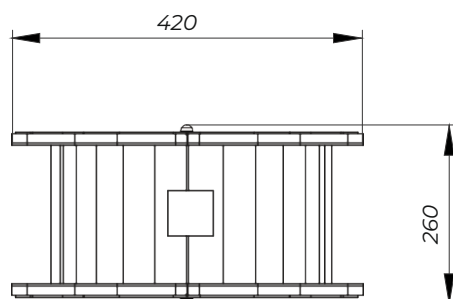
РАЗМЕРЫ ОБОРУДОВАНИЯ В УСТАНОВЛЕННОМ ВИДЕ



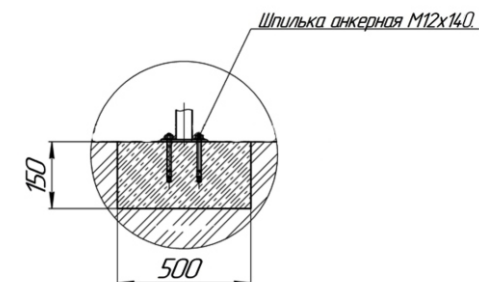
ИНФОРМАЦИЯ ОБ ОБОРУДОВАНИИ

| | |
|-----------------------|----------------------------|
| Габаритные размеры | 420 x 260 x 780 мм |
| Масса | 15 кг |
| Глубина монтажа | 150 мм на анкерные шпильки |
| Варианты крепления | на бетонную поверхность |
| Срок эксплуатации | 20 лет |
| Гарантия на продукцию | 2 года |

СХЕМЫ УСТАНОВКИ СТОЕК ОБОРУДОВАНИЯ



ПЛАН ОБОРУДОВАНИЯ В ОСЯХ



УСТАНОВКА ОБОРУДОВАНИЯ

С целью повышения качества и безопасности продукции, в технический паспорт изделие могут вноситься изменения (изображение, размеры, и т.п.).

