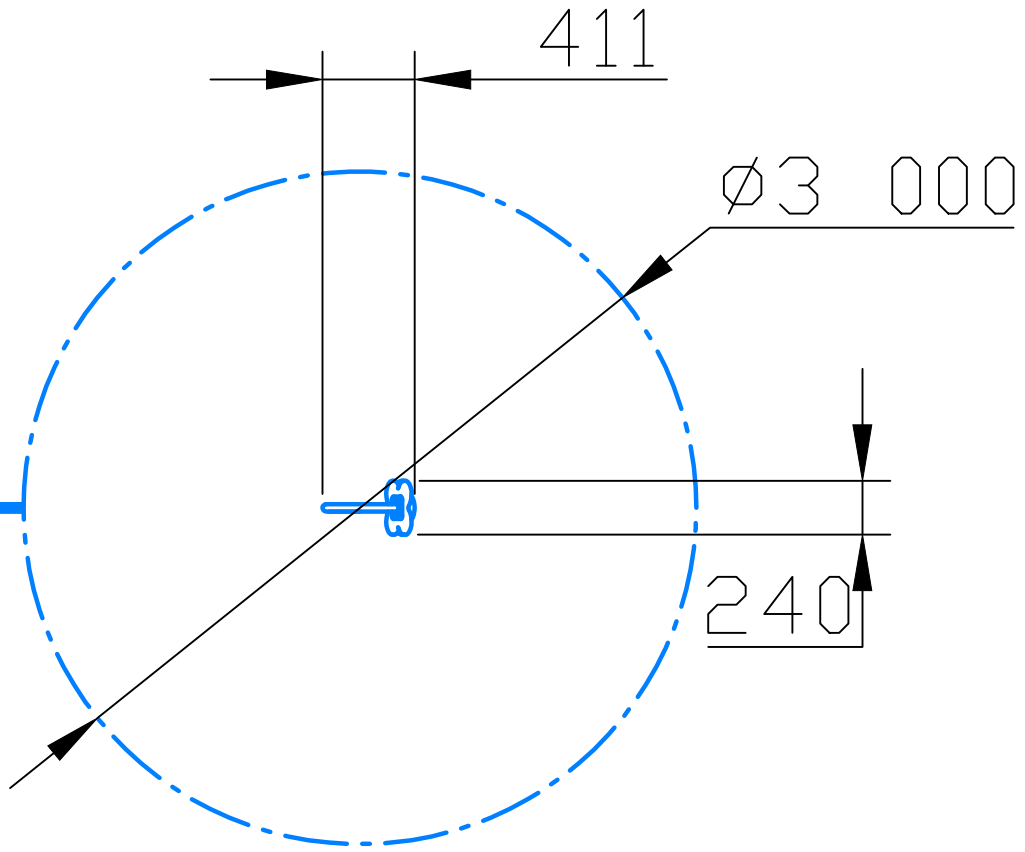
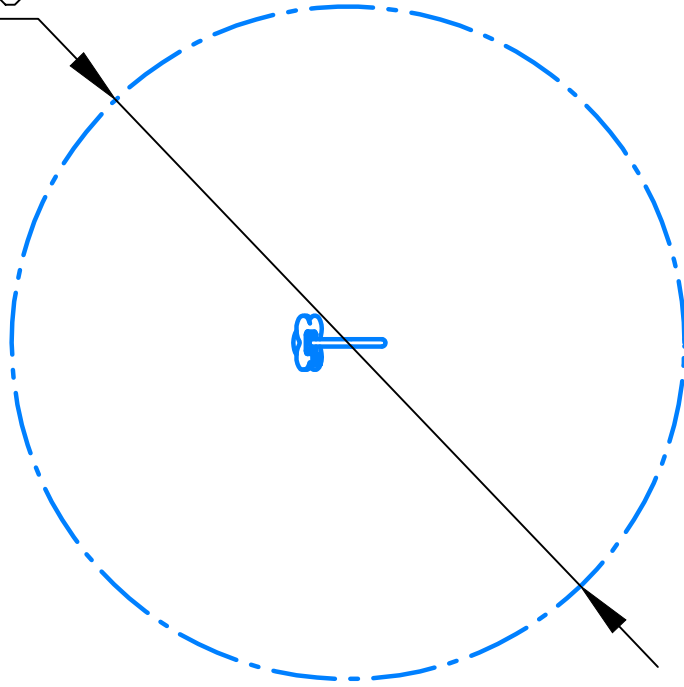


Ø3 000



411

Ø3 000

240